

MACHINERY

製品部品表

ヒガキ・マシナリー・サービス有限公司

目次

・ホース類	P, 1
・ホース用金具、ボールバルブ	P, 2
・ニップル	P, 3
・アダプター	P, 3
・ユニオン、真鍮金具	P, 4
・ソケット、カプラープラグ	P, 4
・ブッシング、その他金具	P, 5
・溶剤、その他	P, 6
・D SPRAY GUN	P, 8～11
・AP GUN	P, 12～15
・GX7 GUN 100	P, 16～19
・GX7 GUN 400	P, 20～23
・GAP PRO GUN	P, 24～27
・GX7 GUN DI ※在庫限りとなります。	P, 28
・MODUL & TIP ※在庫限りとなります。	P, 29
・IP-02 〈ドラムポンプ〉	P, 30～31
・OP232C 〈ドラムポンプ〉	P, 33～35
・PF1600-H3&H2	P, 36～37
・PF1600-H3&H2 ELECTLIC BOX	P, 38～39
・PUMP 17400(450)-60 〈PF1600-ポンプ〉	P, 40～41
・CYLINDER PLATE & REVERSING SWITCH 〈PF1600-立板〉	P, 42～43
・AUX PUMP KIT 〈フロスポンプ〉	P, 44～47
・PF800 222-791	P, 48～49
・PF800 223-595	P, 50～51
・H2000 ※在庫限りとなります。	P, 52～65

※価格表内の『個数』は図面に表記されている個数であり、

部品の納入数ではありません。

御間違えの無いようお願い致します。

ホース類

注文番号	部品番号	部品名	個数	単位
H02000	NT-109-ONT	ヒーターホース温調器	1	式
H02001	SH-100-3/8-30SET	3/8 ヒーターホースセット	1	式
H02002	SH-100-1/4-30SET	1/4 ヒーターホースセット	1	式
H02003	3/8-60SET(30*2)	3/8ヒーターホース60mセット(30*2)	1	式
H02004	1/4-60SET(30*2)	1/4ヒーターホース60mセット(30*2)	1	式
H02005	3/8-60ASY	3/8 ヒーターホース60m	1	式
H02006	1/4-60ASY	1/4 ヒーターホース60m	1	式
H02007	3/8-90SET(30*3)	3/8 ヒーターホース90mセット(30*3)	1	式
H02008	1/4-90SET(30*3)	1/4 ヒーターホース90mセット(30*3)	1	式
H02009	3/8-90ASY	3/8 ヒーターホース90m	1	式
H02010	1/4-90ASY	1/4 ヒーターホース90m	1	式
H02011	3/8-120SET	3/8 ヒーターホース120mセット(30*4)	1	式
H02012	TK100-3/8-30	3/8×30m単ヒーターホース	1	本
H02013	TK100-1/4-30	1/4×30m単ヒーターホース	1	本
H02014	TK100-1/2-30	1/2×30m単ヒーターホース	1	本
H02015	SH-TM-1/4-3m	1/4×3m手元ホース	1	本
H02016-01	SH-TM-1/4-3mSET	1/4×3m手元ホースセット(Hホース1/4用)	1	式
H02016-02		1/4×3m手元ホースセット(Hホース3/8用)	1	式
H02017	SH-TM-1/4-5m	1/4×5m 手元ホース	1	本
H02018-01	SH-TM-1/4-5mSET	1/4×5m 手元ホースセット(Hホース1/4用)	1	式
H02018-02		1/4×5m 手元ホースセット(Hホース3/8用)	1	式
H02019	OT-OA-6	6.5-100m エアーホース	1	巻
H02020	SH-AI-65-SET	エアーホースASY	1	式
H02021	EPT-30×40	インパ 10m	1	本
H02022	VCT-4-2	電線 4芯2φ	1	m
H02023	VCT-2-2	電線 2芯2φ	1	m
H02024	NI-3130-04	ニッタ シンフレックスホース	1	m
H02025	NI-3130-06	ニッタ シンフレックスホース	1	m
H02026	NI-3130-08	ニッタ シンフレックスホース	1	m
H02027	NI-N2-1-3/8	ナイロンホース 白	1	m
H02028	ETR-8R-3	ドラムホース1/2×3m	1	本
H02029	ETR-8R-5	ドラムホース1/2×5m	1	本
H02030	NI-08-5	ドラムホース1/2×5m	1	本
H02031	他	1/2×3m 160kg ドラムホース	1	本
H02032	他	1/2×5m 160kg ドラムホース	1	本
H02033	他	3/8アイソレーションホース	1	本
H02034	他	3/8アイソレーションホース他金具	1	本
H02035	1/2-ASH-H	1/2アイソレーションホース	1	本
H02036	H3500用	ISO側1/2アイソレーション	1	本
H02037	H3500用	POL側1/2アイソレーション	1	本
H02039	OT-No. 51-SG&B	防食テープ	1	個
H02040	OT-No. 21-R&B&G20m	ビニールテープ	1	個
H02041	OT-No. 21-R&B&G10m	ビニールテープ	1	個
H02042	OS-6140	脱着ブロックセット	1	式
H02043	OS-ALJ-1/4	アルミジョイント	1	個
H02044		アルミジョイント1/4×1/4	1	個
H02045		アルミジョイント1/4×3/8	1	個
H02046		アルミジョイント3/8×3/8	1	個
H02047		補償導線	1	m
H02048		3/8×15m単ヒーターホース	1	本
H02049		3/8ヒーターホースセット15m	1	式

ホース用金具

注文番号	部品番号	部品名	個数	単位
H03000	SUSY-1/4	1/4SUS用 リューザブルジョイント	1	個
H03001	SUSY-3/8	3/8SUS用 リューザブルジョイント	1	個
H03002	SUSY-1/2	1/2SUS用リューザブルジョイント	1	個
H03003	F-PF-04	リュウザブル金具	1	個
H03004	F-PF-06	リュウザブル金具	1	個
H03005	F-PF-08	リューザブル	1	個
H03006	E-PF-04	リューザブル	1	個
H03007	SA-PT-04	1/4 カシメ金具	1	個
H03008	SF-PF-04	1/4 カシメ金具	1	個
H03009	SF-PF-04-14	1/4 カシメ金具	1	個
H03010	SE-PF-04-14	1/4 カシメ金具 SE	1	個
H03011	SC-PF-06	3/8 カシメ金具	1	個
H03012	SF-PF-06	3/8 カシメ金具	1	個
H03013	SF-PF-08	1/2 カシメ金具	1	個
H03014	SC-PF-12	3/4 カシメ金具	1	個
H03015	SF-PF-12	3/4 カシメ金具	1	個
H03016	SC-PF-12-3R	3/4 ISO用カシメ金具	1	個
H03017	SF-PF-12-3R	3/4 ISO用カシメ金具	1	個
H03018	CIN-1/8×1/8PT	金具	1	個
H03019	CIN-1/4×1/8PT	金具	1	個
H03020	CIN-3/8×1/8	金具	1	個
H03021	CIN-3/8×1/4	金具	1	個
H03022	LIN-3/8×1/8	金具	1	個
H03023	SN-3/8	カラー	1	個
H03024	EL8-1/4PT	エルボーエアーフィッティング 90°	1	個
H03025	FEC6-1/4PT	1/4PTエアーフィッティング	1	個
H03026	HB-6U	エアーホース中間ジョイント	1	個
H03027	HB-6B	エアージョイント	1	個
H03028	HB-6B PF	エアーホース金具	1	個
H03029	B-7U	エアーホース中間ジョイント	1	個
H03030	AIR-1/4	1/4×1/4 エアーニップル	1	個
H03031	AIR-1/4Y	Y型エアーホースジョイント	1	個
H03032	MH-4	ホースバンド 小	1	個
H03033	HS-8	ホースバンド 中	1	個
H03034	HS-20	ホースバンド 大	1	個

ボールバルブ

注文番号	部品番号	部品名	個数	単位
H03100	BM-1022	1/4エースボール	1	個
H03101	UTK-1/4	ボールバルブ	1	個
H03102	UTK-3/8	ボールバルブ	1	個
H03103	UTK-1/2	ボールバルブ	1	個
H03104	1/4-600	高圧ボールバルブ	1	個
H03105	3/8-600	高圧ボールバルブ	1	個
H03106	1/2-600	高圧ボールバルブ	1	個
H03107	N1-A-2	1/4 10Kグローブ	1	個
H03108	US-NPT1/4×1/8	NPTボールバルブ	1	個

ニップル

注文番号	部品番号	部品名	個数	単位
H03200	SR11-6	ニップル 1/4×1/4	1	個
H03201	SR11-6×9	異径ニップル 3/8×1/4	1	個
H03202	SR11-9	ニップル 3/8×3/8	1	個
H03203	SR11-12	ニップル 1/2×1/2	1	個
H03207	SR09-12×19	異径ニップル 3/8×1/2	1	個
H03209	NA-6	1/4×1/4PTニップル	1	個
H03210	NA-9	3/8×3/8PTニップル	1	個
H03213	NB-6×9	1/4PT×3/8PT	1	個
H03218	PL-90-06	1/4PT×1/4PT 90°	1	個
H03219	PL-90-09	3/8PT×3/8PT 90°	1	個
H03221	1/8×1/4SUS	1/8×1/4PTニップル	1	個

アダプター

注文番号	部品番号	部品名	個数	単位
H03300	SR11-12	1/2PT×1/2PF	1	個
H03301	SR09-3	1/8PF×1/8PT	1	個
H03302	SR09-6	1/4PF×1/4PT	1	個
H03303	SR09-9	3/8PF×3/8PT	1	個
H03304	SR09-12	1/2PF×1/2PT	1	個
H03306	SR09-6×9	1/4PT×3/8PF	1	個
H03308	SR09-9×6	3/8PT×1/4PF	1	個
H03310	SR09-12×9	1/2PT×3/8PF	1	個
H03312	SR09-19×9	3/4PT×1/2PF	1	個
H03313	SR09-19×12	3/4PT×1/2PF	1	個
H03314	SR13-6	1/4PF×1/4PT	1	個
H03317	SR34-3 90°	1/8PF×1/8PT 90°	1	個
H03318	SR34-6 90°	1/4PF×1/4PT 90°	1	個
H03319	SR34-9 90°	3/8PF×3/8PT 90°	1	個
H03320	SR34-12 90°	1/2PF×1/2PT 90°	1	個
H03327	SR36-6 45°	1/4PF×1/4PT 45°	1	個
H03328	SR36-9 45°	3/8PF×3/8PT 45°	1	個
H03329	SR36-12 45°	1/2PF×1/2PT 45°	1	個
H03333	SL13-09	3/8 ロングアダプター	1	個
H03334	SL34-9	3/8PF×3/8PTロング	1	個

ユニオン

注文番号	部品番号	部品名	個数	単位
H03401	SR06-3	1/8U×1/8PT	1	個
H03402	SR06-6	1/4U×1/4PT	1	個
H03407	SR06-6×9	1/4U×3/8PF	1	個
H03409	SR06-9×6	3/8U×1/4PT	1	個
H03419	US-0609-9×6	3/8U×1/4PF	1	個
H03421	SR10-9	3/8 ユニオンアダプター	1	個

真鍮金具

注文番号	部品番号	部品名	個数	単位
H03502	ST-1/4R	真鍮金具 1/4チーズ	1	個
H03504	SB-1/8×1/4	真鍮ブッシング	1	個
H03505	SN-1/4R	真鍮ニップル1/4PT×1/4PT	1	個
H03507	SIN-1/4×3/8	真鍮異径ニップル1/4PT×3/8PT	1	個
H03510	US-NPT1/4	真鍮NPT1/4ボールバルブ	1	個

ソケット

注文番号	部品番号	部品名	個数	単位
H03601	OA-6	1/4PTソケット	1	個
H03602	OA-9	3/8PTソケット	1	個
H03603	OA-12	1/2PTソケット	1	個
H03605	OB-3×6	1/8×1/4異径ソケット	1	個
H03612	SR07-6	1/4PT×1/4ソケット	1	個
H03617	NC-6	1/4PT オスメスニップル	1	個

カプラープラグ

注文番号	部品番号	部品名	個数	単位
H03700	20SM	カプラー	1	個
H03701	20SF	カプラー	1	個
H03702	20PM	プラグ	1	個
H03703	20PFF	プラグ	1	個
H03704	65SN	カプラー	1	個
H03705	65PN	プラグ	1	個
H03706	02SN	カプラー	1	個
H03707	02PFF	プラグ	1	個
H03708	02SF	カプラー	1	個
H03709	02PN	プラグ	1	個
H03710	10PM	プラグ	1	個

ブッシング

注文番号	部品番号	部品名	個数	単位
H03800	M-3×6	1/8×1/4ブッシング	1	個
H03801	M-3×9	1/8×3/8 ブッシング	1	個
H03802	M-6×9	1/4×3/8ブッシング	1	個
H03803	M-6×12	1/4×1/2ブッシング	1	個
H03804	M-9×12	3/8×1/2ブッシング	1	個
H03805	M-12×9	1/2PT×3/8 ブッシング	1	個
H03806	M-12×19	1/2×3/4 ブッシング	1	個

その他金具

注文番号	部品番号	部品名	個数	単位
H03900	MS-3-12盲	インプラグ オス 1/2	1	個
H03901	MS-3-6盲	インプラグ オス 1/4	1	個
H03902	MS-3-9盲	インプラグ オス 3/8	1	個
H03903	MS-3-19盲	インプラグ オス 3/4	1	個
H03904	MS-4-6盲	インプラグ メス 1/4	1	個
H03905	MS-4-9盲	インプラグ メス 3/8	1	個
H03906	MS-4-12盲	インプラグ メス 1/2	1	個
H03907	MS-4-19盲	インプラグ メス 3/4	1	個
H03908	KIZU	1/2 Y型ストレイナー	1	個
H03909	KIZU	3/4 Y型ストレイナー	1	個
H03910	高圧チーズ	1/8-S80	1	個
H03911	高圧チーズ	1/4-S80	1	個
H03912	高圧チーズ	3/8-S80	1	個
H03913	高圧チーズ	1/2-S80	1	個
H03914	高圧エルボ	1/4-S80×45°	1	個
H03915	高圧エルボ	1/4-80S-90°	1	個
H03916	圧着スリーブ	5.5φスリーブ	1	個
H03917	差し込み	PC-4020MF	1	個
H03918	SL34-9	3/8ロングエルボー	1	個
H03919	167-898	Vパッキン	1	個

溶剤

注文番号	部品番号	部品名	個数	単位
H04000	KYO-DOP	DOP 18kg	1	缶
H04001	NK-DMF	DMF 18kg	1	缶
H04002	NK-EA	酢酸エチル 16kg	1	缶
H04003	RE-MACK	メチレンクロライド 23Kg	1	缶
H04004		油圧オイル	1	L

その他

注文番号	部品番号	部品名	個数	単位
H05000	DA-106-05	ゴミ袋0.05×1200×1700	1	枚
H05001	TO-AR25-02	エアレギュレーター	1	個
H05002	TO-G36-15-01	エア圧力計	1	個
H05003	OT-OM-200	ドラムヒーター 1.4kw	1	台
H05005	他	コンプレッサーオイル	1	個
H05006	SP-1800W	SPシート	1	巻
H05007	359	Oリング	1	個
H05008	17745-7	Oリング	1	個
H05014	H2000	1/4ボールポイント 500mm	1	本
H05015	TK1500-MT	たいる君 標準セット	1	式
H05016	237500	玉吹きガンSGT-5	1	式
H05017	435010	ポンピングチューブ	1	式
H05018	235515	ツインホース(φ16)50m	1	式
H05019		明治コンプレッサー フィルターセット	1	式
H05021	WJ-100	キャスター ブレーキ有	1	個
H05022		キャスター ブレーキ無	1	個
H05026	WA-400	水抜きエアードライヤー	1	個
H05027	WA-400-B	ボール部	1	個
	AC-40	ストレッチマスク	1	

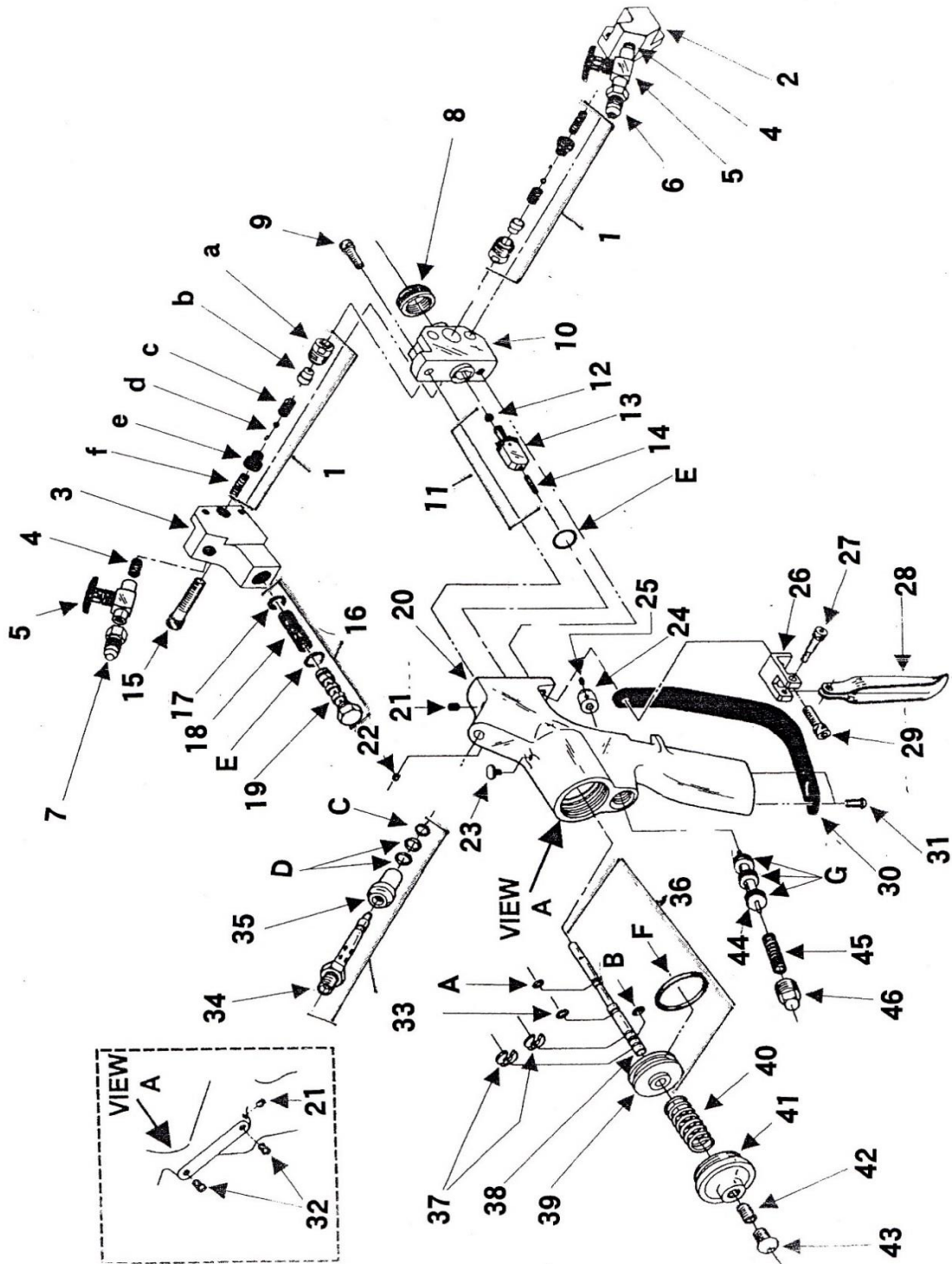
D SPRAY GUN

項番	注文番号	部品番号	部品名	個数
0	H10000	GA-2100J	Dガンセット	1
A	H01011	823	HEXニップル	1
B	H10001	1102	マウンティングスクリュー(小スクリュー)	2
C	H10002	1104B-2	ボール&スプリング(10ケ)	1
D	H10003	1104B-5	スリーブ(10ケ)	1
E	H10004	1104B-A	A-チェックバルブ (C, D含む)	1
	H10005	1104N-A	A-チェックナット	1
F	H10006	1104B-R	R-チェックバルブ (C, D含む)	1
	H10007	1104N-R	R-チェックナット	1
G	H10008	1109	チャンバーガイドピン	1
H	H10009	1112-1	スナップリング	1
J	H10010	1112A	トリIGGERボタン	1
K	H10011	1114-46	バルビングロッド	1
	H10012	1114-55	バルビングロッド	1
	H10013	1114-62	バルビングロッド	1
	H10014	1114-70	バルビングロッド	1
	H10015	1114-78	バルビングロッド	1
Y	H10016	1132	フェルトワイパーアッセンブリー	1
L	H10017	1115A	バルブロッドポジショナー	1
M	H10018	1116A	バルブロッドストッパー	1
N	H10019	1119	ロッドストップアジャストメントスクリュー	1
P	H10020	1120	フリクションプラグ(2ケ)	1
Q	H10021	1121	ソケットセットスクリュー	1
R	H10022	1122	ロッドクロジャースプリング	1
S	H10023	1123B	エアーバルブ	1
T	H10024	1125A	パイプニップル	1
U	H10025	1131-4	スクリーンスクリューシール	1
V	H10026	1131A-2	ガンブロックスクリーン	1
W	H01003	1131A-3	スナップリング (1388-02と共用)	1
X	H10027	1131B-1	スクリーンスクリュー	1
Z	H01004	1413-40/24	Oリング (7554-07と共用)	1
AA	H10028	2101-1	ブロックガスカート(2ケ)	1
AB	H10029	2101A	Dガンブロック	1
AC	H10030	2110L-46	チャンバー(Y含)	1
	H10031	2110L-55	チャンバー(Y含)	1
	H10032	2110L-62	チャンバー(Y含)	1
	H10033	2110L-70	チャンバー(Y含)	1
	H10034	2110L-78	チャンバー(Y含)	1
	H10035	HNC-62	チャンバー(Y含)	1
	H10036	HNC-70	チャンバー(Y含)	1
AD	H10037	2111	ガンフレイム	1
AE	H10038	2120-6	スプリングリティナーケース	1
AF	H10039	2120A	エアーシリンダー	1
AG	H10040	2123-2	ニードルバルブ	1
AH	H10041	2123-2-1	ニードルバルブガスカート	1
AJ	H10042	2123A-4	ニードルバルブボディー	1
AK	H10043	2126A-55/62	エアーキャップ	1
	H10044	2126A-70/78	エアーキャップ	1
AL	H10045	2127	リティナーナット	1
AM	H10046	2128A	ガンエアーチューブ	1
AN	H01016	2130	エアーホースアッセンブリー	1
AP	H01012	2134	クロウジャースクリュー	1
AQ	H03707	02PFF(国産)	コネクタプラグ	1
AR	H03706	02SN(国産)	コネクタカプラー	1
表示なし	H10047	8126-4	Oリング	1
	H10048	2123B-3	エアーバルブリペアーキット	1
	H10049	1132-2	フェルトワイパー(15ケ)	1

D SPRAY GUN

項番	注文番号	部品番号	部品名	個数
表示なし	H10050	553-2	ルブリカントグリス	1
2140-h	H10051	ASY	カップリングブロックASY	1
D	H10052	2140-h	カップリングブロック	1
C	H10053	2105C	マニュアルバルブ	2
E	H10054	2140-2	マウンティングスクリュー(大スクリュー)	1
A	H01007	1142	R-スイベルフィット	1
B	H01008	1143	A-スイベルフィット	1
	H01002		フィッティング	2
3140純正	H10055		カップリングブロックASY	1
A	H01017	377	パイププラグ	2
B	H01007	1142	R-スイベルフィット	1
C	H01008	1143	A-スイベルフィット	1
D	H10053	2105C	マニュアルバルブ	2
E	H10057	2140-2	マウンティングスクリュー(大スクリュー)	1
F	H01019	3133	パイププラグ	2
G	H10058	3140-1	カップリングブロック	1
	H10059		エアーシリンダー	
A	H01005	453	Oリング	1
B	H10060	2113-3	エアーチューブセットスクリュー)	1
D	H10061	2120-7	シリンダー&ヘッド(B,C&D)	1
E	H10062	2120-3	U-カップ	1
F	H10063	2120-4	U-カップ	1
G	H10064	2120-5	ボタンヘッドカップスクリュー	3
H	H10065	2120A-2	ピストンアッセンブリー	1
J	H10066	2120-8	ウエアリング	1
その他	H10067	2105H	マニュアルバルブ	1
			Dガン注入ノズル	1
	H10069	SH-DJ-B	Dガン循環ブロック	1
	H10070	SH-DJ-15SET	Dガン循環ホースセット	1
	H01015		標準工具セット	1
	H10071		012 ドリルセット(2.3 3.2 3.6 4.8)	1
	H10072		1/4UNF-28 タップ	1
	H10073		012-1 1/4ポンドハンマー	1
	H10074		925A チャンバーノックアウト	1
	H10075		926A チャンバーインサート	1
	H10076		015-3 ピンバイス	1
	H10077		904A 5/16BOXドライバー	1
	H10078		トップL"6000 6丁組スパナ	1
	H10079		エイト 013-3 六角棒12本組	1
	H10080		012-2 千枚通し	1
	H10081		シールテープ15m	1
	H10083	933-55-PKG	チャンバー通し(2枚入り)	1
	H10083	933-62/70-PKG	チャンバー通し(2枚入り)	1

AP GUN



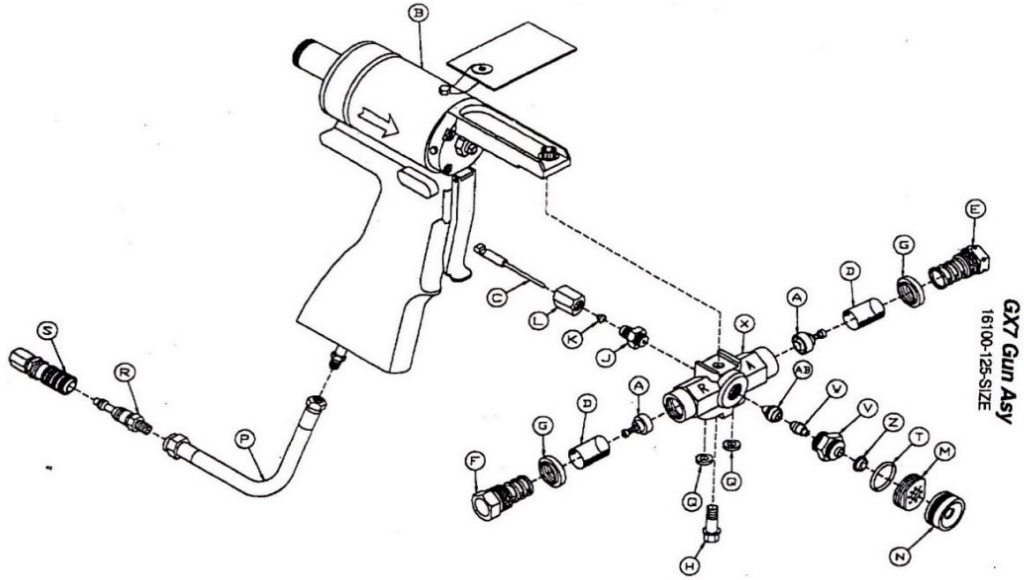
AP GUN

項番	注文番号	部品番号	部品名	個数
0	H11000	117700	APガン セット	1
1	H11001	17275-H	シール&バルブチェックASY	2
a	H11002	16812-H	リティナー	2
b	H11003	16811-H	シール	2
c	H11004	16823-H	スプリング	2
d	H11005	16808-H	ボールクミ	2
e	H11006	16810-H	チェックバルブボディー	2
f	H11008	16809-H	スプリング	2
2	H11009	T4-143-H	サイドブロック POL	1
3	H11010	T4-144-H	サイドブロック ISO	1
4	H01011	PG-12-H	フィッティング	2
5	H01009	PG-15-H	ボールバルブ	2
6	H01002	PG-13-H	フィッティング	1
7	H01002	PG-13-H	フィッティング	1
8	H11011	16806-H	エアーキャップ	1
	H11012	16806-00	エアーキャップ	1
9	H11013	7959-24C	スクリュウ	1
10	H11014	16800-H	ハウジング	1
11	H11015	16801-XX	チャンバーASY	1
11	H11016	HNC-XX	チャンバーASY	1
12	H11017	18380-H	シール	1
12	H11018	16807-00	シール	1
13	H11019	HNC-01	チャンバー	1
13	H11020	HNC-02	チャンバー	1
13	H11021	17637-00	チャンバー	1
13	H11022	17637-03	チャンバー	1
14	H11023	9697-20C	スクリュウ	1
E	H11024	7554-12H	Oリング	2
15	H11025	9944-48C	スクリュウ	2
16	H11026	16821-H	フィルターASY	1
17	H01003	1388-02	スナップリング	1
18	H11027	16805-00	ストレイナー	1
19	H11028	16788-H	サポート	1
20	H11029	16867-H	ハンドル	1
21	H11030	7716-08C	セットスクリュウ	2
22	H11031	7704-08C	セットスクリュウ	1
23	H11032	19881-H	フィッティング	1
24	H11033	PG-16	トリッガーボタン	1
25	H11034	17267-08C	セットスクリュウ	1
26	H11035	PG-17	ブラケット	1
27	H11036	9869-19H	スクリュウ	1
28	H11037	PG-18H	トリッガー	1
29	H11038	9944-28C	スクリュウ	1
30	H11039	16833-H	ガード	1
31	H11040	17253-16F	スクリュウ	2
32	H01012	2134-H	スクリュウ	2
33	H11041	16832-H	エアースイッチASY	1
34	H11042	16830-H	スライドチューブ	1
35	H11043	16831-H	スプール	1
D	H11044	7554-09H	Oリング	2
C	H01004	7554-07H	Oリング	1
36	H11045	16820-H	ピストンASY	1
A	H11046	7554-03H	Oリング	1
B	H11047	7554-05H	Oリング	2
37	H11048	16828-01	リティナーリング	2
38	H11049	16804-H	シャフト	1

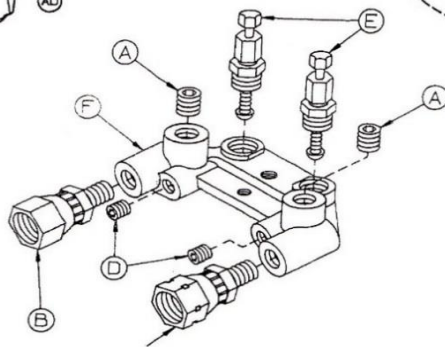
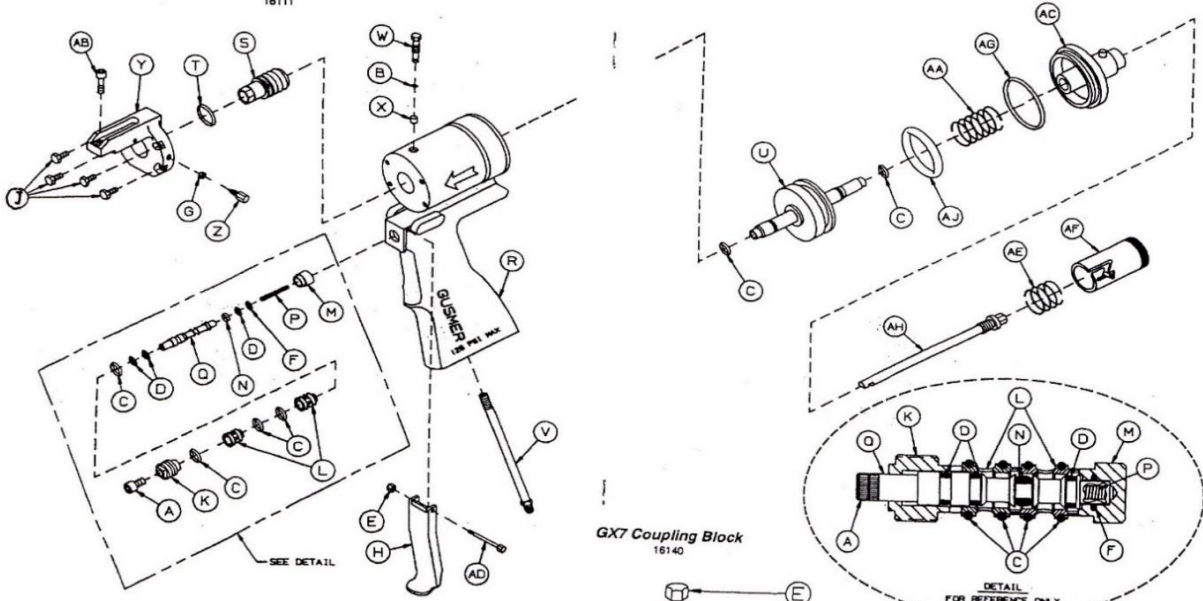
AP GUN

項番	注文番号	部品番号	部品名	個数
39	H11050	16803-H	ピストン	1
F	H11051	7554-29H	Oリング	1
40	H11052	16865-H	スプリング	1
41	H11053	16802-H	キャップ	1
42	H11054	17259-16F	スクリュウ	1
43	H11055	16858-H	スクリュウ	1
G	H11056	7554-53H	Oリング	3
44	H11057	T4-171-H	トリッガー	1
45	H11058	PG-19	スプリング	1
46	H11059	16839-H	プラグ	1
	H01015		標準工具セット	1
	H11060		CC-150 アイリス ブラケース	1
	H11061		015-4 3/16 ボールポイントレンチ	1
	H11062		015-XX ドリルセット	1
	H11063		015-5 材料循環ノズル 120	1
	H11064		015-8 材料循環ノズル 300	1
	H11065		015-6 APガン ブロックインプラグ	1
	H11066		015-7 チャンバーロックアウト	1
	H11067		015-2 オイルグリス	1
	H10076		015-3 ピンバイス	1
	H10078		トップL"6000 6丁組スパナ	1
	H10079		エイト 013-3 六角棒12本組	1
	H10080		012-2 千枚通し	1
	H10081		シールテープ15m	1

GX7 GUN 100



Spray Gun Handle Assembly
16111



GX7 GUN 100

項番	注文番号	部品番号	部品名	個数
0	H12000	16100-125	GX-7-100	1
A	H12001	16104	チェックバルブASY	2
B	H12002	16111	スプレイガンハンドルASY	1
C	H12003	16114-SS-125	125SSバルビングロッド	1
D	H12004	16130-80	スクリーン 80M	2
E	H12005	16131-A	A-ガンスクリースクリュー	1
F	H12006	16131-R	R-ガンスクリースクリュー	1
G	H12007	16131-2	スクリーンスクリュウシール	2
H	H12008	16140-2	カップリングブロックMtスクリュウ	1
J	H12009	16155-1-125	リアーパッキンリティナー	1
K	H12010	16155-2-125	リアーシールパッキン	1
L	H12011	16155-3-125	リアーシールリティナー	1
M	H12012	16183-A	パターンコントロールディスクリティナー	1
N	H12013	16184-300-A	エアーキャップ	1
P	H01016	2130	エアーホース	1
Q	H01025	03101-1	ブロックガスカート(2ケ)	2
R	H03707	02PFF(国産)	カプラープラグ	1
S	H03706	02SN(国産)	カプラー	1
T	H12014	3184A-2	Oリング	1
V	H12015	HP3181-A	PCDボディー	1
W	H12016	HP3185-A	フロントパッキン	1
X	H12017	16101-1	ガンブロックセット	1
Z	H12018	16182-(SIZE)-A	チップ	1
AB	H12019	3160-(SIZE)-125	モジュール	1
	H12002	16111	スプレイガンハンドルASY	1
A	H12021	379-2	ソケットキャップスクリュウ	1
B	H12022	IP851-3	Oリング	1
C	H12023	1123B-2	Oリング	6
D	H01018	1123B-4	Oリング	3
E	H01023	2020-0	ロックナット	1
F	H12024	2113E-1-6	Oリング	1
G	H12025	2123-2-1	ニードルバルブパッキン	1
H	H12026	3112-1	スプレイガントリッガー	1
J	H12027	4406-16	ソケットキャップスクリュウ	4
K	H12028	06111-2-1	バルブナット	1
L	H12029	06111-2-3	バルブライナー	2
M	H12030	06111-2-4	スプリングシート	1
N	H12031	06111-2-5	Oリング	1
P	H01020	06111-2-6	エアーバルブスプリング	1
Q	H12032	8124	バルブ	1
R	H12033	16111-1	スプレイガンハンドル	1
S	H12034	16111-10	シリンダーフロントストップ	1
T	H12035	16111-11	Oリング	1
U	H12036	16111-12	エアーピストンASY	1
V	H01021	16111-13	パイプニップル	1
W	H12037	16111-14	ストップクランプスクリュウ	
X	H12038	16111-15	ナイロンパレット	1
Y	H12039	16111-16	ガンブロックマウント	1
Z	H12040	16111-17	エアーニードルバルブ	2
AA	H12041	16111-18	スプリング	1
AB	H12042	16111-19	ソケットキャップスクリュウ	1
AC	H12043	16111-2	シリンダーエンドキャップASY	1
AD	H01022	16111-20	トリッガーマウントスクリュウ	2
AE	H12044	16111-3	スプリング	
AF	H12045	16111-6	ツウーポジションストップ	1
AG	H12046	16111-7	Oリング	2
AH	H12047	16111-8	ロッドドロウバー	1

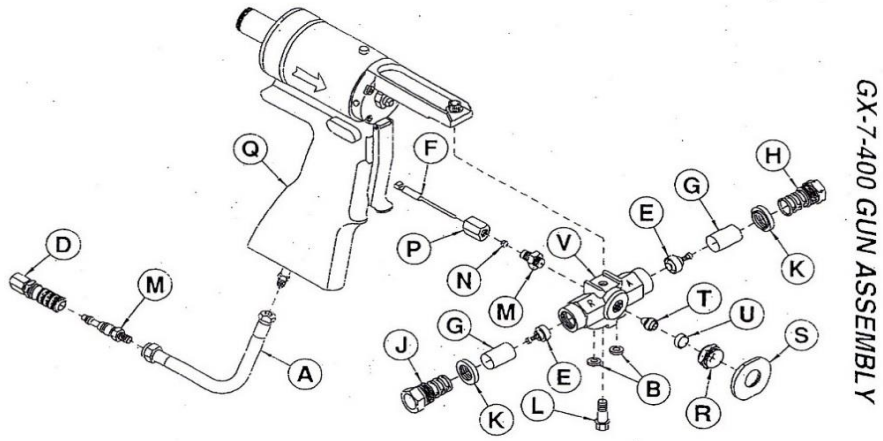
GX7 GUN 100

項番	注文番号	部品番号	部品名	個数
AJ	H12048	16111-9	Oリング	1
	H12049	16140	カップリングASY	1
A	H01017	377-00	パイププラグ	1
B	H01007	1142-00	R-スイベルフィット	1
C	H01008	1143-00	A-スイベルフィット	1
	H01002	1142&1143 国産	1/8×1/4フィットニップル	2
D	H01019	3133-00	パイププラグ	2
E	H01024	5105-00	マニアルバルブASY	2
	H12050	OP206	洗淨キット	1
	H01015		標準工具セット	1
	H12051	他	GX-7循環ホースセット	1

GX7 GUN 400

GX-7-400 GUN

Figure 1. GX-7-400 Gun Assembly (Part No. 17100A) Exploded View



GX-7-400 SPRAY GUN HANDLE ASSEMBLY

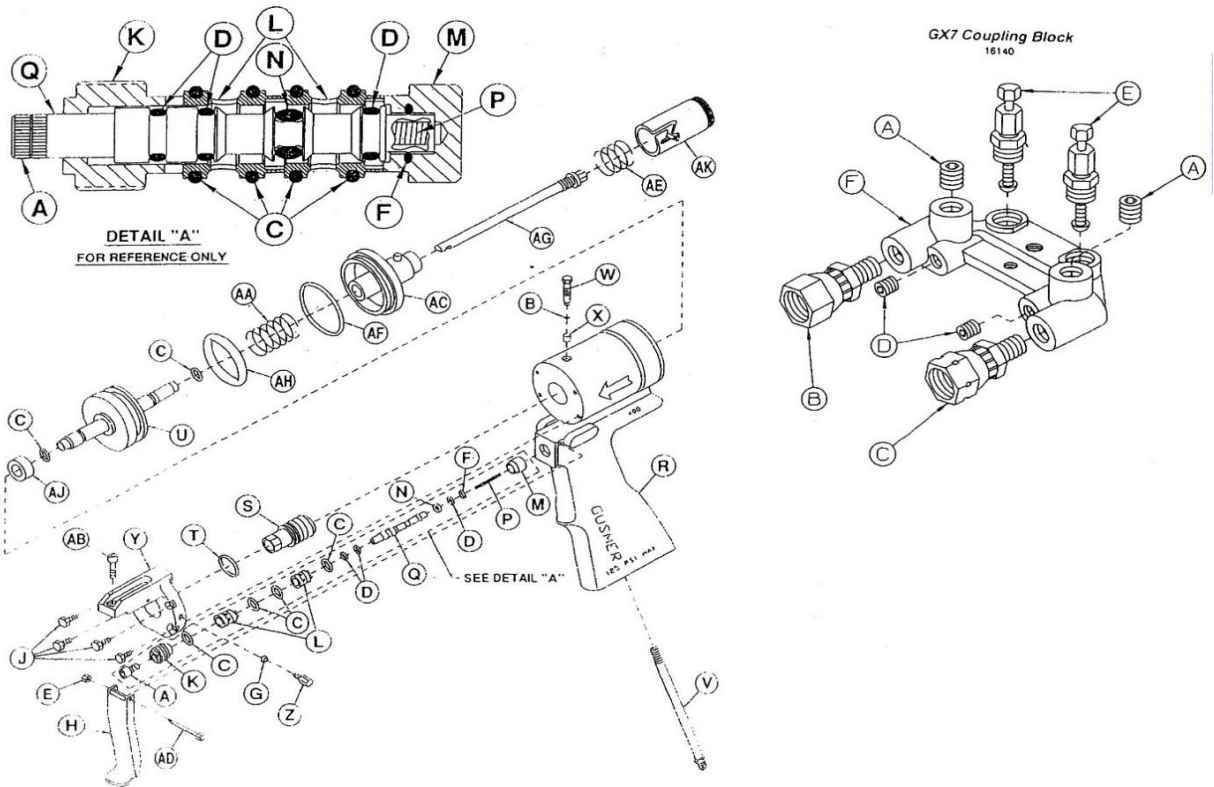


Figure 2. GX 7-400 Spray Gun Handle Assembly (Part No. 17111) Exploded View

GX7 GUN 400

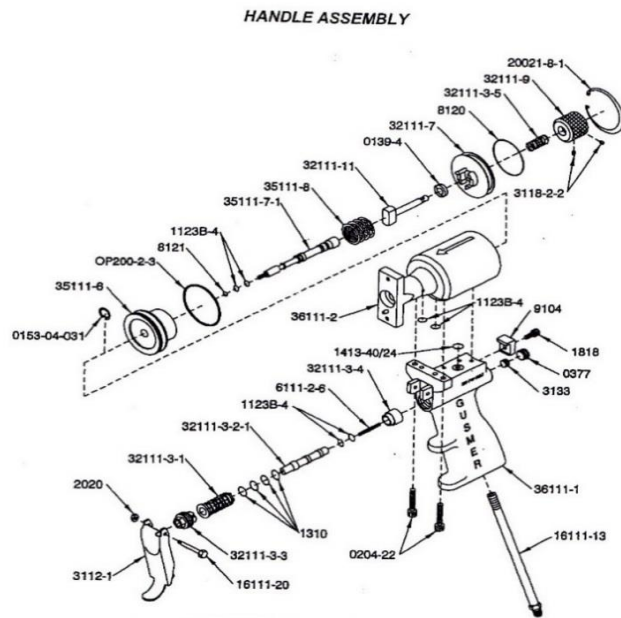
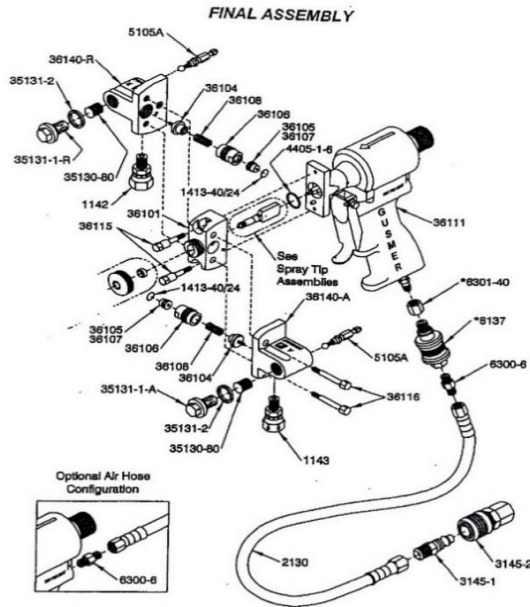
項番	注文番号	部品番号	部品名	個数
	H13000	GX7A-400	GX7-400	1
A	H01016	2130	エアースホース	1
B	H01025	03101-1	ブロックガスカート(2ケ)	1
C	H01026	03145-1	カプラープラグ	1
D	H01027	03145-2	カプラー	1
E	H12001	16104	チェックバルブASY	2
F	H12003	16114-SS-125	125SSバルビングロッド	1
G	H12004	16130-80	スクリーン 80M	2
H	H12005	16131-A	A-ガンスクリースクリュー	1
J	H12006	16131-R	R-ガンスクリースクリュー	1
K	H13001	16131A-2	スクリーンスクリューシール	2
L	H12008	16140-2	カップリングブロックMtスクリュー	1
M	H12009	16155-1-125	リアーパッキンリティナー	1
N	H12010	16155-2-125	リアーシールパッキン	1
P	H12011	16155-3-125	リアーシールリティナー	1
R	H13007	17111	スプレイガンハンドルASY	1
S	H13002	17181-00	パターンコントロールディスクリティナー	1
T	H13003	17182-00	エアークャップ	1
U	H13004	17190-SIZE-PKG	モジュール	1
V	H13005	17292-SIZE	チップ	1
A	H12017	16101-1	ガンブロックセット	1
B	H12021	379-2	ソケットキャップスクリュー	1
C	H12022	IP851-3	リング	1
D	H12023	1123B-2	リング	6
E	H01018	1123B-4	リング	3
F	H01023	2020-0	ロックナット	1
G	H12024	2113E-1-6	リング	1
H	H12025	2123-2-1	ニードルバルブパッキン	1
J	H12026	3112-1	スプレイガントリッガー	1
K	H12027	4406-16	ソケットキャップスクリュー	4
L	H12028	06111-2-1	バルブナット	1
M	H12029	06111-2-3	バルブライナー	2
N	H12030	06111-2-4	スプリングシート	1
P	H12031	06111-2-5	リング	1
Q	H01020	06111-2-6	エアバルブスプリング	1
R	H12032	8124	バルブ	1
S	H12033	16111-1	スプレイガンハンドル	1
T	H12034	16111-10	シリンダーフロントストップ	1
U	H12035	16111-11	リング	1
V	H12036	16111-12	エアピストンASY	1
W	H01021	16111-13	パイプニップル	1
X	H12037	16111-14	ストップクランプスクリュー	
Y	H12038	16111-15	ナイロンパレット	1
Z	H12039	16111-16	ガンブロックマウント	1
AA	H12040	16111-17	エアニードルバルブ	2
AB	H12041	16111-18	スプリング	1
AC	H12042	16111-19	ソケットキャップスクリュー	1
AD	H12043	16111-2	シリンダーエンドキャップASY	1
AE	H01022	16111-20	トリッガーマウントスクリュー	2
AF	H12044	16111-3	スプリング	
AG	H12046	16111-7	リング	2
AH	H12047	16111-8	ロッドドロウバー	1
AJ	H12048	16111-9	リング	1
AK	H13006	17111-2	スベーター	1
A	H13007	17111-6	ツウートップポジションストップ	1
B	H01017	377-00	パイププラグ	1
	H01007	1142-00	R-スイベルフィット	1

GX7 GUN 400

項番	注文番号	部品番号	部品名	個数
C	H01008	1143-00	A-スイベルフィット	1
	H01002	1142&1143国産	1/8×1/4フィットニップル	2
D	H01019	3133-00	パイププラグ	2
E	H01024	5105-00	マニュアルバルブASY	2
他	H13008	296892(17292-TOM)	チップキット	1
	H12050	OP206	洗浄キット	1
	H01015		標準工具セット	1
	H12052	他	GX-7循環ホースセット	1

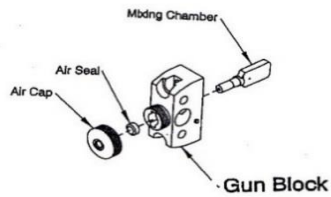
GAP PRO GAN

GAP PRO SPRAY GUN ASSEMBLIES



STANDARD SPRAY TIP ASSEMBLIES

Round Spray Pattern Components



GAP PRO GAN

注文番号	部品番号	部品名	個数
H14000	GAP-PRO	GAP PROガン	1
H01007	1142-00	R-スイベルフィット	1
H01008	1143-00	A-スイベルフィット	1
H01002	1142 & 1143 国産	1/8×1/4フィットニップル	1
H01004	1413-40/24	Oリング	2
H01016	2130-00	エアーホース	1
H01026	03145-1	カプラー プラグ	1
H01027	03145-2	カプラー	1
H14001	04405-1-6	Oリング	1
H14002	5105-A	マニアルバルブ	2
H14003	35130-80	スクリーン80メッシュ	2
H14004	35131-1-A	A-スクリーンスクリュウ	1
H14005	35131-1-R	R-スクリーンスクリュウ	1
H14006	35131-2	スクリーンスクリュウシール	2
H14007	36101-00	ガンブロック	1
H14008	36104-00	チェックバルブ	2
H14009	36105-00	サイドシール	2
H14010	36107-00	サイドシール	2
H14011	36106-00	シールアッセンブリーインサート	2
H14012	36108-00	スプリング	2
H14013	36111-00	ガンハンドルアッセンブリー	1
H14014	36115-00	ガンブロックボルト	2
H14015	36116-00	サイドブロックボルト	2
H14016	36140-A	A-サイドブロック	1
H14017	36140-R	R-サイドブロック	1
H14018	06300-6	HEX ニップル	1
H14019	8137-00	エアーサイドバルブ	1
H14020	00139-4	U-カップシール	1
H14021	0153-04-031	リテーナーリング	1
H14022	0204-22	ソケットキャップスクリュウ	2
H01017	377-00	パイププラグ	1
H01018	1123B-4	Oリング	6
H14023	1310-00	Oリング	4
H01004	1413-40-24	Oリング	1
H14024	1818-00	ソケットキャップスクリュウ	1
H01023	2020-00	ロックナット	1
H14025	03112-1	スプレイガントリッガー	1
H14026	03118-2-2	ソケットキャップスクリュウ	2
H01019	3133-00	パイププラグ	1
H01020	06111-2-6	エアーバルブスプリング	1
H14027	8120-00	Oリング	1
H14028	8121-00	Oリング	
H14029	9104-00	シリンダークランプ	1
H01021	16111-13	パイプニップル	1
H01031	16111-20	トリッガーマウントスクリュウ	2
H14030	20021-8-1	トルアルク	1
H14031	32111-11	ストップピン	1
H14032	32111-3-1	バルブライナー	
H14033	32111-3-2-1	バルブスプール	1
H14034	32111-3-3	バルブリテーナーナット	2
H14035	32111-3-4	スプリングシート	
H14036	32111-3-5	ストップスプリング	1
H14037	32111-7	エンドキャップ	1
H14038	32111-9	ストップノブ	1
H14039	36111-1	ガンハンドルスクリュウ	1
H14040	35111-6	ピストン	1
H14041	35111-7-1	ピストンシャフトアッセンブリー	1

GAP PRO GAN

注文番号	部品番号	部品名	個数
H14042	35111-8	スプリング	1
H14043	36111-2	エアシリンダー	1
H14044	OP200-2-3	Oリング	1
H14045	35184-1-R	エアキャップ	1
H14046	35160-3-1-R	エアシール	1
H14047	36101-00	ガンブロック	1
H14048	36160-1-R-00	ミキシングチャンバー	1
H14049	36160-1-R-01	ミキシングチャンバー	1
H14050	36160-1-R-02	ミキシングチャンバー	1
H14051	36160-1-R-03	ミキシングチャンバー	1
H01015		標準工具セット	1

GX7 GUN DI

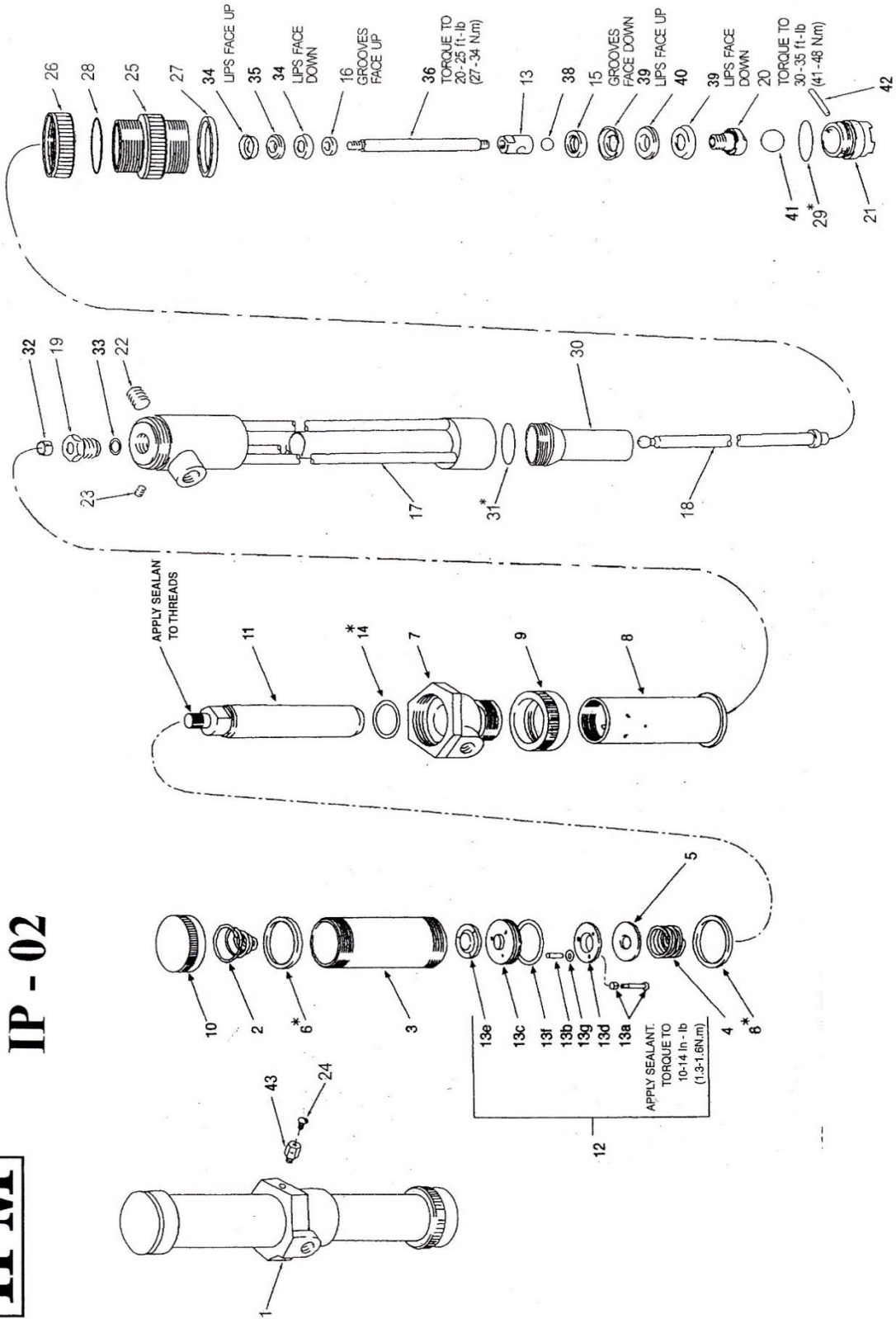
注文番号	部品番号	部品名	個数
H15000	22100-4/213	GX7-DIガン	
H15001	2123-2-1	ニードルバルブガスケット	1
H01025	3101-1-PKG	ブロックガスケット	1
H15002	3104-A	A-チェックバルブ	1
H15003	3104-R	R-チェックバルブ	1
H15004	16111-2-DI	シリンダーカップ	1
H15005	16111-6-DI	ポジションストップ	1
H15006	16111-16-DI	ガンブロックマウント	1
H15007	16111-17-DI	ニードルバルブ	1
H15008	16114-125-DI	バルビングロッド	1
H15009	16121-9	ガスケット	1
H12008	16140-2	カップリングブロックMTスクリュー	1
H12010	16155-2-125	シール	1
H15010	17111-6-DI	ポジションストップ	1
H15011	22101	ガンブロック	1
H15012	22111-2-400	スペーサー	1
H15013	22132-A	スクリーンスクリュー	1
H15014	22132-R	スクリーンスクリュー	1
H15015	22155-1-125	シール	1
H15016	22155-3-125	シールリテイナー	1
H15017	22181	ミキシングリテイナー	1
H15018	22181-400	ミキシングリテイナー	1
H15019	22183	PCDリテイナー	1
H15020	22184	エアーカップ	1
H15021	22190 (SIZE)	モジュール	1

MODULE&TIP

注文番号	部品番号	部品名	個数
GX7 GUN 100			
H12019-1	3160-10-125PKG	モジュール	1
H12019-2	3160-1-125PKG	モジュール	1
H12019-3	3160-12-125	モジュール	1
H12019-4	3160-13-125	モジュール	1
H12019-5	3160-15-125	モジュール	1
H12019-6	3160-2-125	モジュール	1
H12019-7	3160-3-125PKG	モジュール	1
H12019-8	3160-4-125PKG	モジュール	1
H12019-9	3160-5-125PKG	モジュール	1
H12019-10	3160-6-125	モジュール	1
H12019-11	3160-7-125	モジュール	1
H12019-12	3160-8-125	モジュール	1
H12018-1	16282-40A	チップ	1
H12018-2	16282-46A	チップ	1
H12018-3	16282-55A-PKG	チップ5個入り	1
H12018-4	16282-70A-PKG	チップ5個入り	1
H12018-5	16282-90A-PKG	チップ5個入り	1
H12018-6	16282-110A-PKG	チップ5個入り	1
H12018-7	16282-125A	チップ	1
H12018-8	16282-201A	チップ	1
H12018-9	16282-202A	チップ	1
H12018-10	16282-203A	チップ	1
H12018-11	16282-206A	チップ	1
H12018-12	16282-208A	チップ	1
H12018-13	16282-210A-PKG	チップ5個入り	1
H12018-14	16282-212A-PKG	チップ5個入り	1
H12018-15	16282-213A	チップ	1
GX7 GUN 400			
H13004-1	17190-401PKG	モジュール	1
H13004-2	17190-402PKG	モジュール	1
H13004-3	17190-451PKG	モジュール	1
H13004-4	17190-452PKG	モジュール	1
H13004-5	17190-453PKG	モジュール	1
H13005-1	17292-15	チップ	1
H13005-2	17292-18	チップ	1
H13005-3	17292-20	チップ	1
H13005-4	17292-40	チップ	1
H13005-5	17292-50	チップ	1
H13005-6	17292-60	チップ	1
H13005-7	17292-70	チップ	1
H13005-8	17292-80	チップ	1
H13005-9	17292-201	チップ	1
H13005-10	17292-202	チップ	1
H13005-11	17292-210	チップ	1
H13005-12	17292-212	チップ	1
H13005-13	17292-213	チップ	1
GX7 GUN DI			
H15024-1	22190-1-125PKG	モジュール	1
H15024-2	22190-2-125PKG	モジュール	1
H15024-3	22190-3-125PKG	モジュール	1
H15024-4	22190-4-125PKG	モジュール	1
H15024-5	22190-5-125PKG	モジュール	1

IPM[®] 2:1 RATIO TRANSFER PUMP

IP - 02



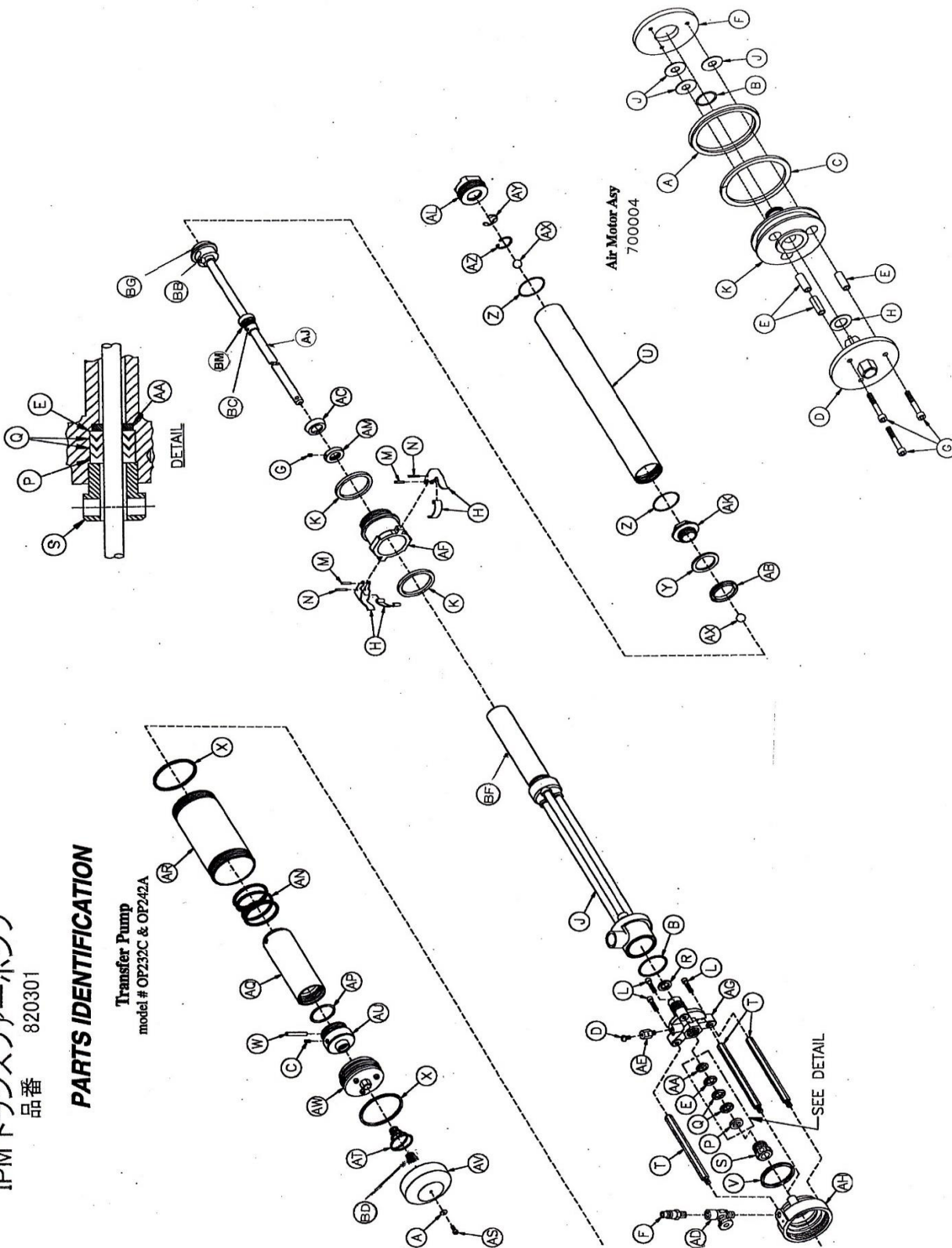
IP-02

項番	注文番号	部品番号	部品名	個数
	H30000	02-226-040	IP-02	1
1	H30001	02-204-722	エアーモーター	1
10	H30002	02-204-465	エアーキャップ	1
2	H30003	02-157-630	スプリング	1
6	H30004	02-158-109	ガスケット	2
3	H30005	02-157-632	エアーシリンダー	1
12	H30006	02-220-168	エアーバルブピストン	1
13e	H30007	02-162-729	プレート	1
13c	H30008	02-189-210	ピストン	1
13f	H30009	02-108-357	Oリング	1
13b	H30010	02-181-485	スペーサー	3
13g	H30011	02-108-358	Oリング	3
13d	H30012	02-181-487	プレート	1
13a	H30013	02-220-884	スクリュウ	3
5	H30014	02-157-872	ワッシャー	1
4	H30015	02-157-633	スプリング	1
11	H30016	02-204-723	ピストンロッド	1
14	H30017	02-156-698	Oリング	1
7	H30018	02-161-770	ベース	1
9	H30019	02-161-772	リング	1
8	H30020	02-161-771	チューブ	1
24	H30021	02-104-582	スクリュウ	1
43	H30022	02-104-029	ラグ	1
32	H30023	02-166-564	ベアリング	1
19	H30024	02-990-043	リティナー	1
33	H30025	02-102-596	Oリング	1
22	H30026	02-101-748	プラグ	1
23	H30027	02-990-045	プラグ	1
17	H30028	02-990-041	フレイム	1
31	H01000	02-990-038	Oリング	1
30	H30029	02-990-041-6	シリンダー	1
18	H30030	02-204-885	ロッド	1
26	H30031	02-990-359-B	キャップ	1
28	H30032	02-990-359-D	Oリング	1
25	H30033	02-990-359-A	アダプター	1
27	H01001	02-990-359-C	ガスケット	1
34	H30034	02-161-788	カップパッキン	2
35	H30035	02-186-647	ベアリング	1
35	H30036	161-789AL	ベアリング	1
16	H30037	02-162-238	ワッシャー	1
36	H30038	02-162-239	ロッド	1
13	H30039	02-161-791	ハウジング	1
38	H30040	02-101-750	ボール	1
15	H30041	02-161-792	ワッシャー	1
39	H30042	02-161-793	カップパッキン	2
40	H30043	02-186-648	ベアリング	1
40	H30044	161-794AL	ベアリング	1
20	H30045	02-161-795	ボディ	1
41	H30046	02-101-917	ボール	1
29	H30047	02-990-032	Oリング	1
42	H30048	02-164-250	ピン	1
21	H30049	02-164-251	ハウジング	1
	H30050	157-630	スプリング(グラコ)	1
	H30051	162-989	ガスケット(グラコ)	1
	H30052	JP-2AAM-16F	攪拌機	1
	H30053		マフラー(攪拌機用)	1

IPM トランスファーポンプ
品番 820301

PARTS IDENTIFICATION

Transfer Pump
model # OP232C & OP242A



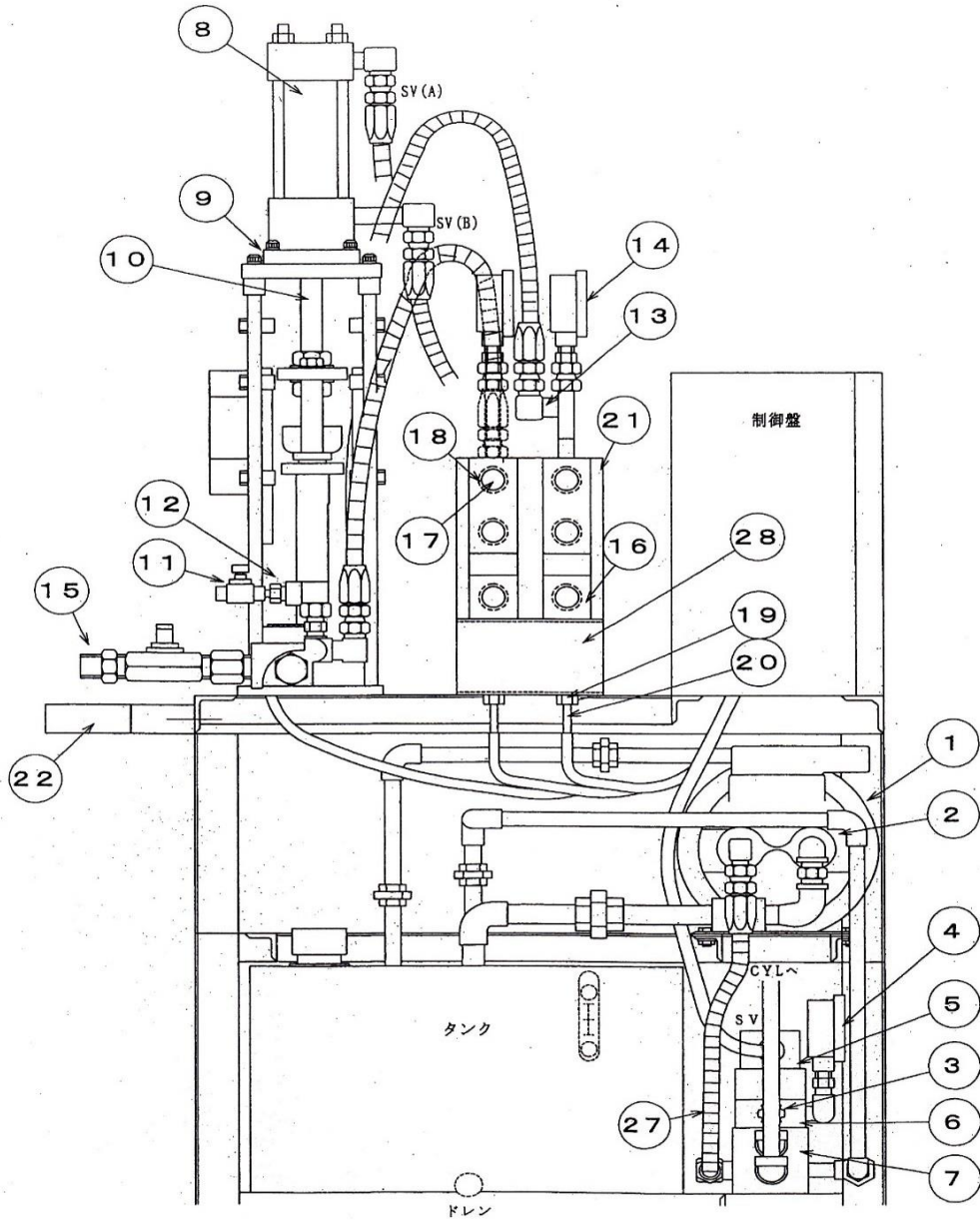
OP232C

項番	注文番号	部品番号	部品名	個数
	H31000	820301	OP232C	1
A	H31001	579-6	ファイバーワッシャー	1
B	H01014	1484-5	Oリング	1
C	H31002	1512-5-2	ソケットスセットクリュウ	1
D	H31003	04605-10	ラウンドスクリュウ	1
E	H31004	5812-00	シールエキスパンダー	1
F	H03702	20PM	プラグ	1
G	H31006	12119	ソフトポイントスクリュウ	1
H	H31007	OP233A-2	アダプタークランプ	2
J	H31008	OP231A-1-11	ポンプボディ	1
K	H01001	OP200-2-2-2	ガasket	2
L	H31009	OP231-1-1	ソケットヘッドスクリュウ	3
M	H31010	OP231-1-12-4	ロールピン	2
N	H31011	OP231-1-12-5	ロールピン	2
P	H31012	OP231-1-13	シールリティナー	1
Q	H31013	OP231-1-14	FEパッキン	2
R	H31014	OP231-1-15	ガasket	1
S	H31015	OP231A-1-17	パッキンナット	1
T	H31016	OP231-1-18	スタンドオフ	3
U	H31017	OP231-1-2	サクシオンチューブ	1
V	H31018	OP231-1-20	U-カップ	1
W	H31019	OP231-1-22	ダウエルピン	1
X	H31020	OP231-1-23	ガasket	2
Y	H31021	OP231-1-26	ウエアリング	1
Z	H01000	OP231-1-28	Oリング	2
AA	H31022	OP231-1-33	ワイパー	1
AB	H31023	OP231-1-4	U-カップ	1
AC	H31024	OP231-1-8	カップパッキン	1
AD	H31025	OP231-2	ニードルバルブ	1
AE	H31026	OP231-3	グランディングラグ	1
AF	H31027	OP231A-1-12-1	バングアダプター	1
AG	H31028	OP231A-1-16	エアーシリンダーフランジ	1
AH	H31029	OP231A-1-19	エアーシリンダーベース	1
AJ	H31030	OP231A-1-25	ポンプシャフト	1
AK	H31031	OP231A-1-3	バルブハウジング	1
AL	H31032	OP231A-1-31	フートバルブハウジング	1
AM	H31033	OP231A-1-9	U-カップリティニング カラー	1
AN	H31034	OP232-1-15	スプリング	1
AP	H31035	OP232-1-18	Oリング	1
AQ	H31036	OP232-1-19	ディスプレイランジャー	1
AR	H31037	OP232-1-2	エアーシリンダー	1
AS	H31038	OP232-1-20	プレスリリーフスクリュウ	1
AT	H31039	OP232-1-22	コンプレッションスプリング	1
AU	H31040	OP232-1-9	ランジャートップ	1
AV	H31041	OP232A-1-1	エアーシリンダーカップ	1
AW	H31042	OP237A	エアーモーターASY	1
AX	H31043	OP601-1-2	ボールチェック	2
AY	H31044	OP601-1-3	E-クリップ	1
AZ	H31045	OP601-1-4	スナップリング	1
BB	H31046	OP231-1-24	ロールピン	1
BC	H31047	OP231-1-29	ロールピン	1
BG	H31048	IPOP231A-1-5	ピストンハウジング	1
BD	H31049	OP232A-1-1-2	バンパー	1
BF	H31050	OP231-1-11-5	ポンププレッシャーシリンダー	1
BM	H31051	OP231A-1-7	アッパーピストンボトム	1
BM-1	H31052	9425-24	Oリング	1
A	H31053	OP232-1-16	U-カップ	1

OP232C

項番	注文番号	部品番号	部品名	個数
B	H31054	OP232-1-21	Oリング	1
C	H31055	OP232-1-6	ウエアリング	1
D	H31056	OP237-1	アッパーエアーバルブASY	1
E	H31057	OP237-3	スペーサー	3
F	H31058	OP237-4	ロウエアーバルブ	1
G	H31059	OP237-5	ソケットヘッドスクリュウ	3
H	H31060	OP237-6	ガスケットトップ	1
J	H31061	OP237-7	ガスケットボトム	3
K	H31062	OP237A-2	エアーピストン	1
	H31063	OP233A	バングアダプターASY	1
	H30052	JP-2AAM-16F	攪拌機	1
	H30053		マフラー(攪拌機用)	1

PF1600-H3&H2

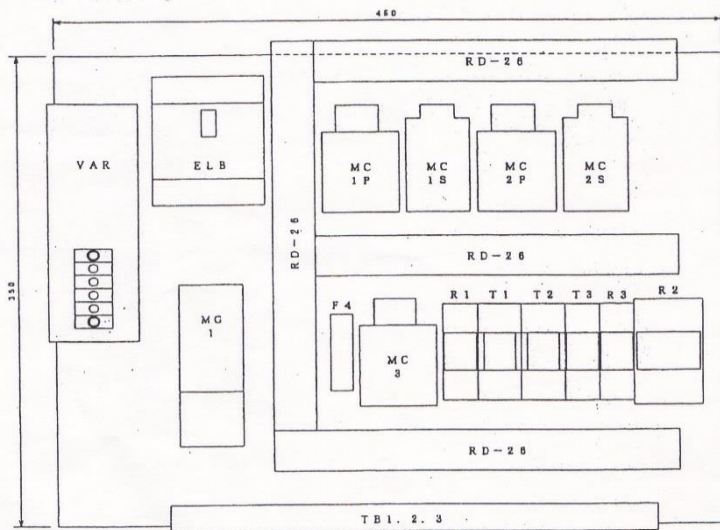
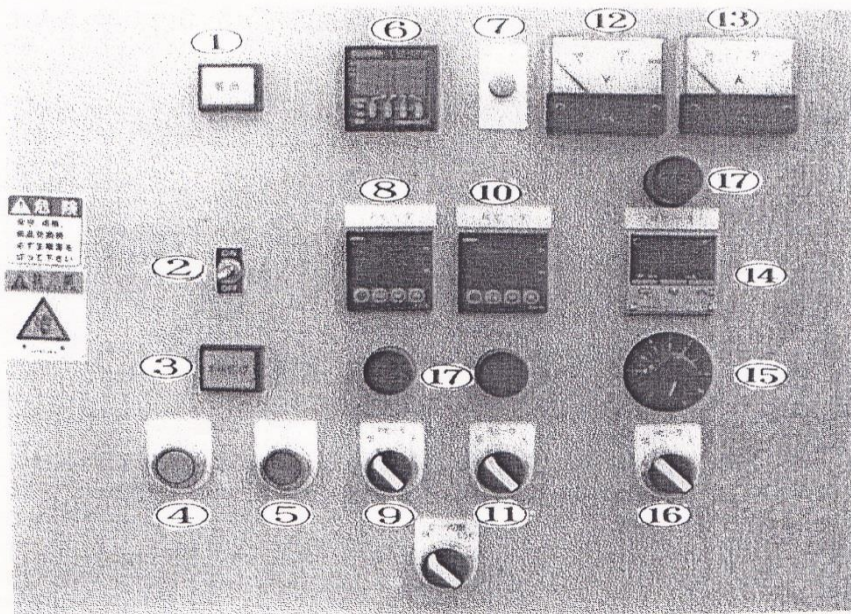


PF1600H3&H2

項番	注文番号	部品番号	部品名	個数
0	H20000	PF1600-H2&H3	PF1600-H2&H3	1
	H20002	M1-1.5-40	新型モーター	1
2	H20003	A10-FRO1C-12	油圧ポンプ	1
3	H20004	KSM-40	圧力ノブ	1
4	H20005	60-AT-PT-1/4	圧力計	1
5	H20006	DSG-01-2B2	電磁弁	1
6	H20007	MRP-01-B-30	減圧弁	1
7	H20008	MMC-01-1	ベースプレート	1
8	H20009	CJT-70-FA50C-80	油圧シリンダー	1
	H20010	CJT-50-20	油圧パッキンセット	1
9	H20011	17745-H12	シリンダーベース	1
10			油圧ピストン(油圧シリンダーに含む)	1
11	H01010	SWG-1/4	高圧ボールバルブ	2
12	H03200	1/4-1/4	高圧ニップル	2
13	H03911	1/4-TC	高圧チーズ	2
14	H01013	1/4-25MPA	圧力計	2
15	H20012	487H	1/2ボールバルブ	2
16	H20013		ヒーターブロック	2
17	H20014	CH-300	ヒーターエレメント1kw	6
18	H20015	SUS-300	ヒータースプリング	6
20	H20017		k熱電対	2
21	H20018		ヒーターカバー	1
22	H20019		ドラムポンプ立て	2
23	H20020	3/8-600	高圧ホース	1
24	H20021	3/8-760	高圧ホース	1
25	H20022	3/8-1000	高圧ホース	1
26	H20023	3/8-800	高圧ホース	1
27	H20024	3/8-520	高圧ホース	1
その他	H20025	F-4000-8-Z	フィルターセット	1
その他	H20026	F-4000-ボールZ	フィルターボール	1
	H20027	930H	パッキンレンチ	1
	H20028	929H	マグネット	1
	H20029		ホース掛け	1
	H20030		エイト 6m×360 ボールポイントレンチ	1
	H20032		サーモスタット	1
	H20033		サーモスタット用金具	1
	H20034		オイルゲージ	1
	H20035		タンク接続ガasket(大)	1
	H20036		タンク接続ガasket(小)	1
	H20037		油圧タンク ストレイナー	1

PF1600-H3&H2 ELECTRIC BOX

操作パネル

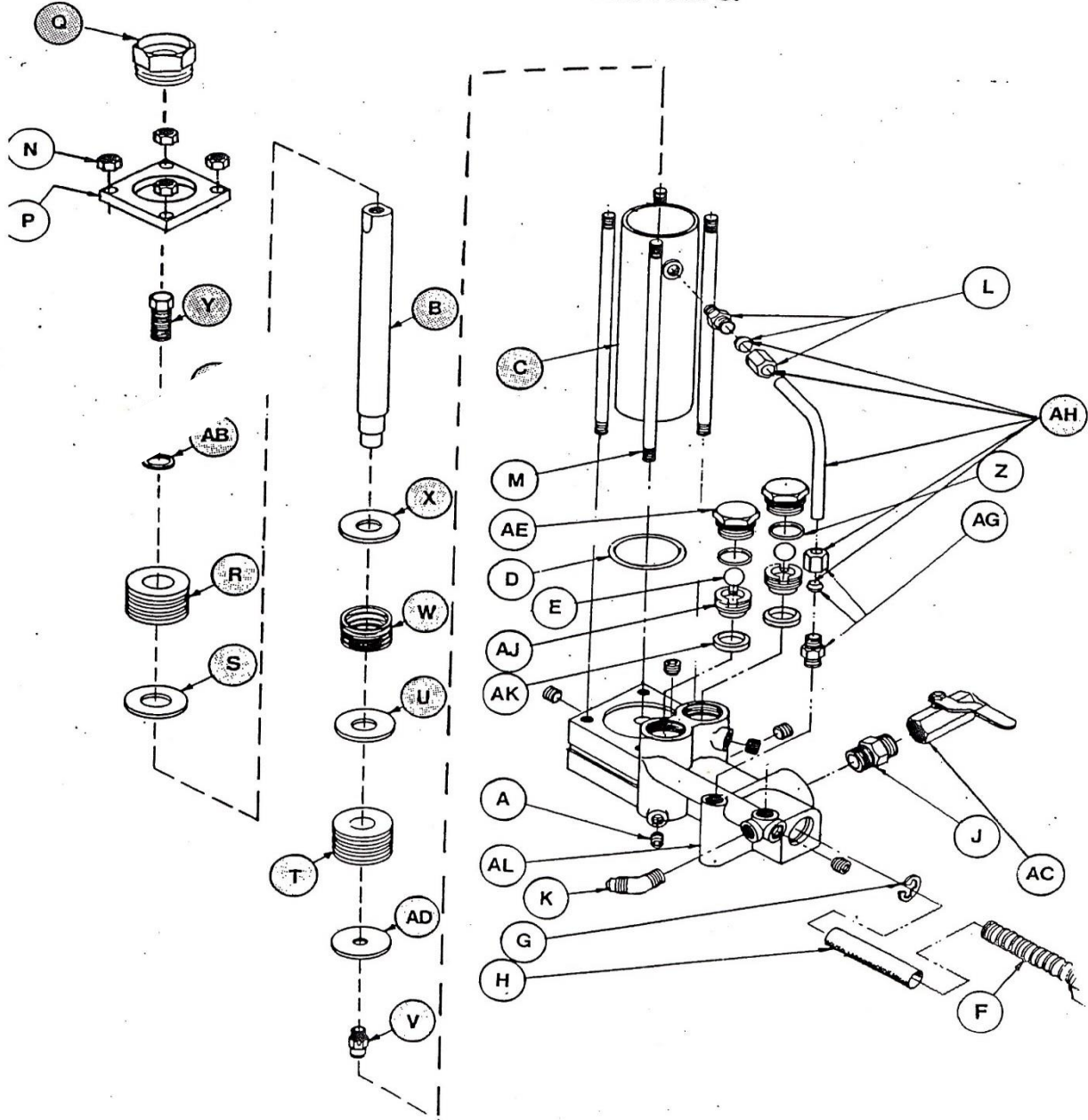


PF1600-H3&H2 ELECTRIC BOX

項番	注文番号	部品番号	部品名	個数
1	H21000	UPQS426NW	電源ランプ	1
2	H21001	S-2B	ポンプ運転スイッチ	1
3	H21002	UPQS4B26NG	オイルポンプランプ	1
4	H21003	ABS110N	モータースイッチ(入)	1
5	H21004	ABS101N	モータースイッチ(切)	1
6	H21005	H7CX-A4	電子カウンター	1
7	H21006	SB-221N/0	カウンター押しボタン	1
9	H21008	ASS211N	ISO側ヒータースイッチ	1
8.1	H21009	E5CC-RWOAUM-000	温度調節機器	1
11	H21008	ASS211N	POL側ヒータースイッチ	1
12	H21010	ACF-6V	電圧計 0-300V	1
	H21011	RAS-6V	電圧計 0-300V	1
13	H21012	ACF-6A	電流計 0-30A	1
	H21013	RAS-6A	電流計 0-30A	1
14	H21014	E5CN-RGU	ホースヒーター温度調節機器	1
15	H21015	VPJ-30C-VO	スライダックスポリウム	1
16	H21008	ASS211N	ホースヒータースイッチ	1
17	H21016	F-30	ヒューズホルダー(30A)	3
	H21017	F-30-250	ヒューズ 30A	3
VAR	H21018	VPJ-30C	バリタップ(スライダックス電子機器)	1
ELB	H21019	EW50AAG-3P	漏電ブレーカー 50A	1
MG1	H21020	SW-0	マグネット (サーマルスイッチ付)	1
MC1P&2	H21021	SC-4-1	マグネット	2
MC1S&2	H21022	SC-0	マグネット	2
MC3	H21023	SC-5-1	マグネット	1
R1-R3	H21024	MY2N	リレー	3
T1-T2	H21025	H3Y-4	リレー	2
T3	H21026	H3Y-2	リレー	1
	H21027	E52-THE5A	サーミスター	1
その他	H21028	E5CN-QT	温度調節機器	1
	H21029	P3GA-11	ソケット 11ピン	1
	H21030	H7ED-N	トータルカウンター	1
	H21031	H2用	マグネットセット	1
	H21032	H3用	マグネットセット	1
	H21033	P3GA-8	ソケット 8ピン	1
	H21034		ヒューズホルダー-3A	
	H21035		ヒューズ3A	1

PUMP 17400(450)-60

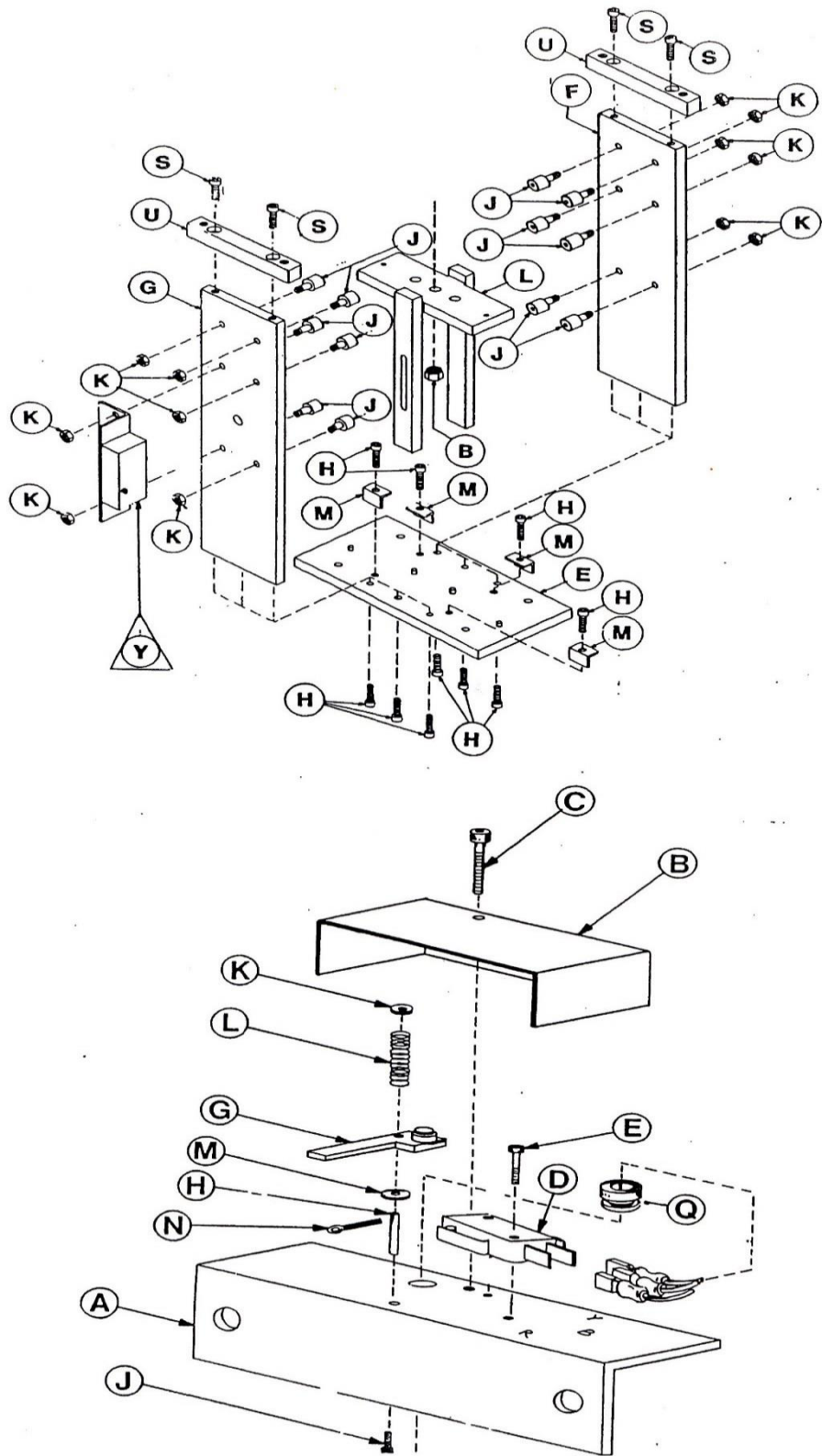
● SEE SCHEDULE OF PARTS FOR SPECIFIC
PART NUMBERS OF DIFFERENT SIZE PUMPS.



PUMP 17400(450)-60

項番	注文番号	部品番号	部品名	個数
	H22000	17400-60	R-ポンプセット	1
	H22001	17450-60	A-ポンプセット	1
A	H22002	377-1	パイププラグ(国産)	1
B	H22003	451A-60	ポンプピストンロッド	1
C	H22004	452B-60	ポンプシリンダー	1
D	H01005	453	Oリング	1
E	H22005	455	バルブボール	2
F	H22006	460	スクリーンスクリュウ	1
G	H22007	461	スナップリング	1
H	H22008	462	ポンプスクリーン	1
J	H22009	463	HEXニップル	1
K	H03320	465(国産3/8×1/4)	1/2PF×1/2PT 90°	1
M	H22011	472	タイロッド	4
N	H22012	473	タイロッドナット	4
P	H22013	474	シリンダートップ	1
Q	H22014	475-60	R-パッキングナット	1
	H22015	489-60	A-パッキングナット	1
R	H22016	476-60	パッキンセット	1
S	H22017	477-60S	パッキングサポートワッシャー	1
T	H22018	478A-60	パッキンセット	1
U	H22019	479-60S	パッキングサポートワッシャー	1
V	H22020	480D-60/40	パッキングリテイナーボルト	1
W	H22021	481-60/48	コニカルスプリング	1
X	H22022	482-60S	パッキングサポートワッシャー	1
Y	H22023	483-7/16	HEXヘッドキャップスクリュウ	2
Z	H22024	485	Oリング	1
AB	H22025	486-7/16	ワッシャー	1
AC	H20012	487H	ボールバルブ	1
AD	H22026	488-60S	パッキングリテイナーワッシャー	1
AE	H22027	17402	チェックバルブリテイナー	2
AH	H22029	17405	チューブ	1
AJ	H22030	17406	チェックバルブシート	2
AK	H22031	17407	チェックバルブシール	2
AL	H22032	17428	R-ポンプベース	1
	H22033	17478	A-ポンプベース	1
表示なし	H22034	17402-1	チェックバルブナット	4

CYLINDER PLATE & REVERSING SWITCH



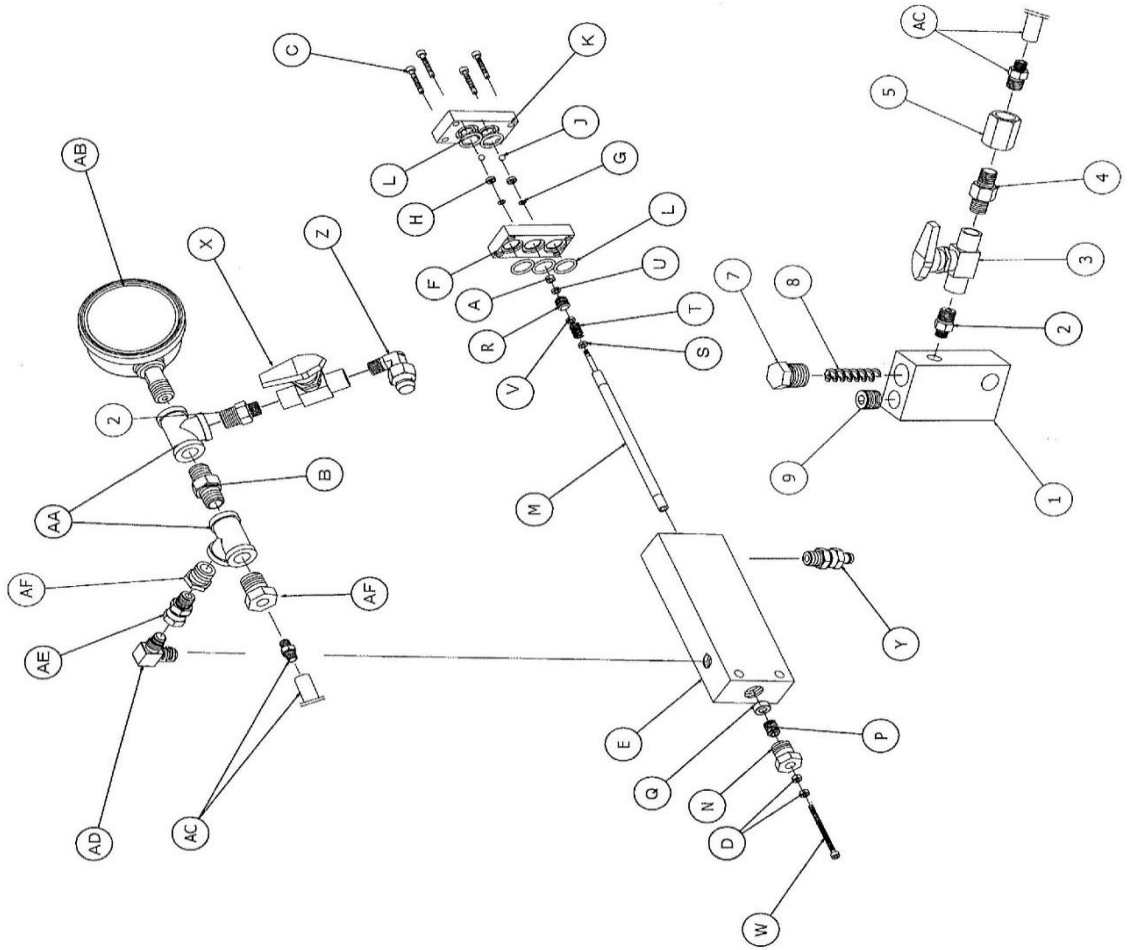
CYLINDER PLATE

項番	注文番号	部品番号	部品名	個数
	H23000	17745&-10	シリンダー擁立ベースセット	1
B	H23001	557	ピストンロッドナット	1
E	H23002	751	プロポショナーベース	1
F	H23003	752	シリンダー擁立板	1
G	H23004	753	シリンダー擁立板(穴)	1
H	H23005	754	ソケットヘッドキャップスクリュー	10
K	H23007	756	ガイドローラーベアリングナット	12
L	H23008	757A	ポンプヨーク	1
M	H23009	765	ポンプマウンティングブラケット	4
S	H23010	17745-4	ソケットヘッドキャップスクリュー	4
U	H23011	17745-6	シリンダーアダプター	2
Y	H23012	17745-10	リバーシングスイッチASY	1
	H23013	755-1	ローラー	12
	H23014	755-2	スタッド	12
(H)	H23015	754log	ソケットヘッドキャップスクリュー	4

REVERSING SWITCH

項番	注文番号	部品番号	部品名	個数
	H23012	17745-10	リバーシングスイッチASY	1
A	H24001	577B-1	リバーシングスイッチブラケット	1
B	H24002	577-2	リバーシングスイッチカバーBOX	1
C	H01006	577-3	ソケットキャップスクリュー	1
D	H24003	578A	リバーシングスイッチ	1
E	H24004	578A-1	ソケットキャップスクリュー	2
G	H24005	579A-1	リバーシングスイッチレバー	1
H	H24006	579-2	ピポットアーム	1
J	H24007	579-3	ソケットキャップスクリュー	1
K	H24008	579-4	フラットワッシャー	1
L	H24009	579-5	スプリング	1
M	H24010	579-6	ファイバーワッシャー	1
N	H24011	579-7	ワリピン	1
Q	H24012	364	ブッシング	1

AUX PUMP KIT



AUX PUMP KIT

項番	注文番号	部品番号	部品名	個数
	H50000	17800-05H	AUXILIARYフロスポンプセット	1
A	H50001	818	HEXナット	1
C	H01006	577-3	ソケットキャップスクリュー	4
D	H50003	651A-9	HEXナット	2
E	H50004	801-05H	ポンプシリンダーブロック	1
F	H50005	802-ACH	バルブブロック	1
G	H50006	803	Oリング	2
(G)	H50007	803TF	Oリング(テフロン)	2
H	H50008	804	ボールシートリテイナー	2
J	H50009	805A	バルブボール	1
K	H50010	806-ACH	バルブキャップ	1
L	H50011	807	Oリング	5
M	H50012	809H	ポンプピストンロッド	1
N	H50013	810	パッキンナット	1
P	H50014	811A	パッキンセット	1
Q	H50015	812	パッキンサポートワッシャー	1
R	H50016	813	パッキンセット	1
S	H50017	814	スプリングリテイナーワッシャー	1
T	H50018	815	スプリング	1
U	H50019	816	パッキンリテイナーワッシャー	1
V	H50020	817	パッキンサポートワッシャー	1
W	H50021	819log	ラウンドヘッドスクリュー)	1
X	H01009	SWG-1/8	ボールバルブ	1
(Y)	H03020	CIN-3/8×1/8	金具	1
Z	H03022	LIN-3/8-1/8	金具	1
AA	H03911	高圧チーズ	1/4-S80	1
AB	H01013	1/4-25MPA	25MPA圧力計	1
AD	H03317	SR34-3 90°	1/8PF×1/8PT 90°	1
AE	H03401	SR06-3	1/8U×1/8PT	1
AF	H03800	852	ブッシング	1
2	H03221	1/8×1/4SUS	1/8×1/4PTニップル	1
表示なし	H50027	9944-30	フロス留めスクリュー	2
表示なし	H50028	9944H-40	ヒガキフロス留めスクリュー	2
	H50029		プレミックスチャンバーセット	1
1	H50033	1857-1	プレミックスチャンバー	1
2	H03221	1/8×1/4SUS	1/8×1/4PTニップル	1
3	H01010	H-113	1/4×1/4高圧コック	1
4	H50031	H-111	1/4チェックバルブ	1
5	H03605	OB-3×6	1/8×1/4異径ソケット	1
7	H03902	MS-3-9盲	インプラグ オス 3/8	1
8	H50032	855-2	プレミキサー	1
9	H50030	576-00	パイププラグ	1
	H50035	OP-307-17000	コネクトリンクASY	1
AC	H50036	858H	コネクトチューブ	1
	H50037	858	コネクトチューブ	1

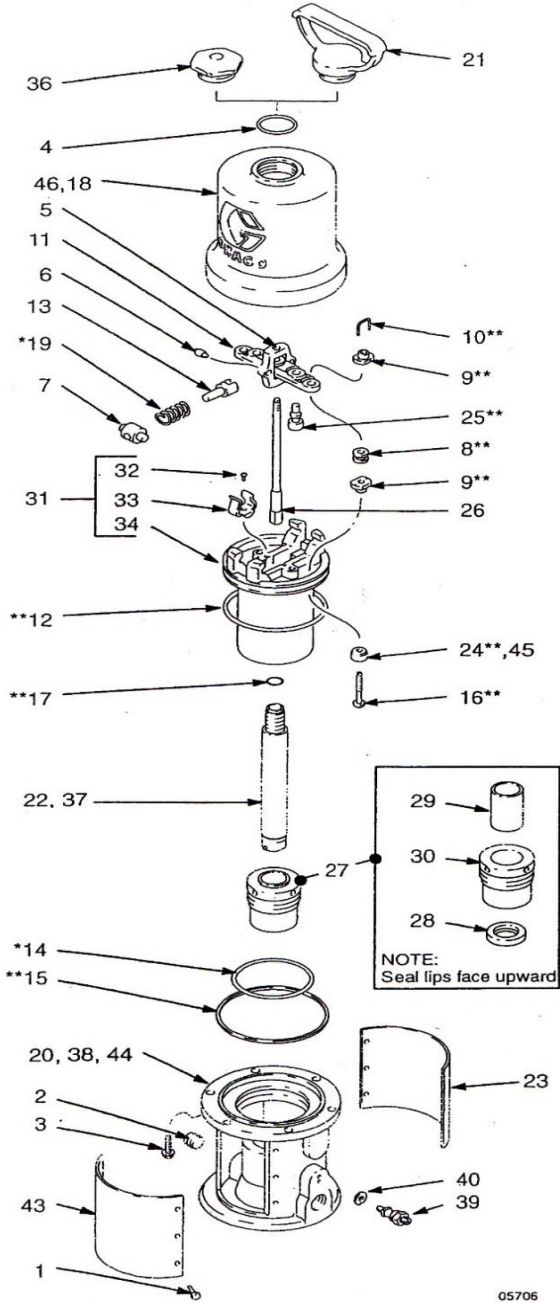
AUX PUMP KIT

項番	注文番号	部品番号	部品名	個数
	H50038	SR-11- I set	レギュレーターセット	1
	H50039	SR-11- I	レギュレーター	1
	H50040	H-118	フロンボンベアダプター (窒素)	1
	H50041	H-119	フロンボンベアダプター (本体)	1
	H50042	H-118-1	フロンボンベアダプター (窒素)パッキン	1
	H50043	H-119-1	フロンボンベアダプター (本体)パッキン	1
	H50044	1/4-60-25MPA	圧力計 (25MPA)	1
	H50045	1/4-60-6MPA	圧力計 (6MPA)	1
	H50046	NI-1000-04	ニッタ シンプルックスホース	1
	H50047	SE-PF-04-14	1/4 カシメ金具	1

PF800 222-791

Model 222-791, Series A Air Motor Assembly

Parts



05706

14 307-043

PF800 222-791

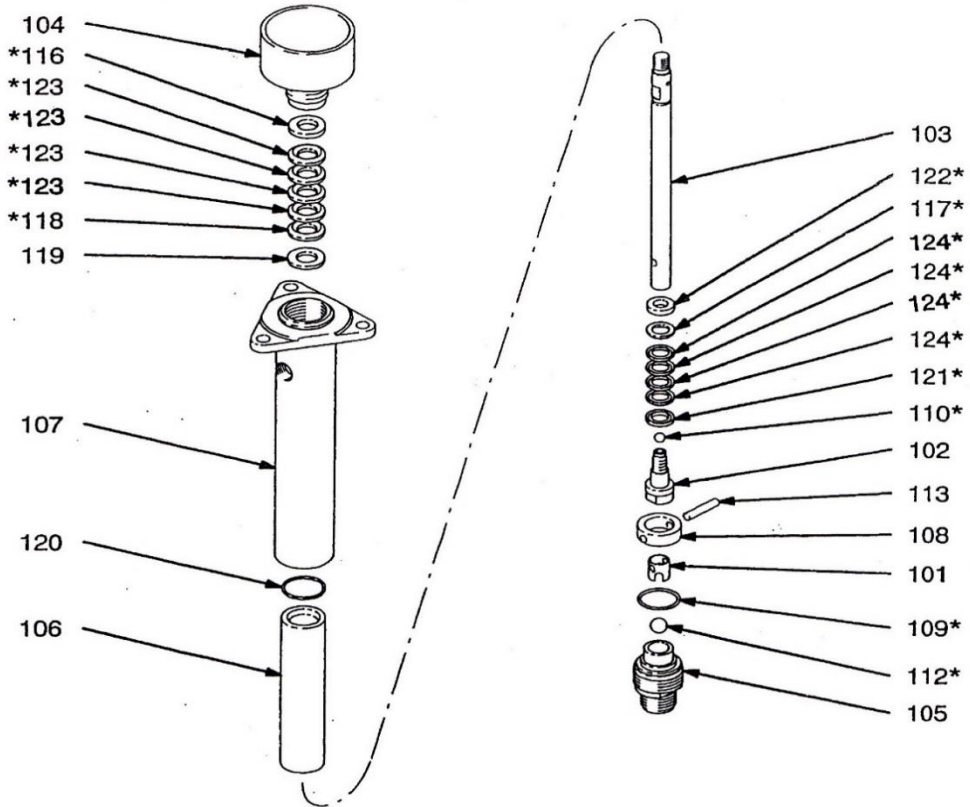
項番	注文番号	部品番号	部品名	個数
1	H40001	100-078	スクリユウ	16
2	H40002	100-101	プラグ	1
3	H40003	101-578	スクリユウ	6
4	H40004	158-698	Oリング	1
5	H40005	158-360	ヨーク	1
6	H40006	158-362	トグルピン	2
7	H40007	158-364	トグルロッカー	2
8	H40008	158-367	グロメット	2
9	H40009	160-261	ナット	4
10	H40010	160-618	ロックワイヤー	2
11	H40011	172-867	アクチュエーターバルブ	1
12	H40012	160-621	Oリング	1
13	H40013	160-623	トグルアーム	2
14	H40014	160-624	Oリング	1
15	H40015	160-625	Oリング	1
16	H40016	160-896	ステム	2
17	H40017	160-932	ガasket	1
18	H40018	164-186	シリンダー	1
19	H40019	167-585	スプリング	2
20	H40020	184-270	ベース	1
21	H40021	164-704	ナット	1
22	H40022	164-705	ピストンロッド	1
23	H40023	172-452	プレート	1
24	H40024	170-078	ポペット弁	2
25	H40025	170-709	ポペット弁	2
26	H40026	203-965	トリップロッド	1
27	H40027	205-529	ベアリングハウジングASY	1
28	H40028	101-524	シール	1
29	H40029	101-526	ベアリング	1
30	H40030	164-701	パッキンナット	1
31	H40031	214-036	ピストンASY	1
32	H40032	102-925	スクリユウ	2
33	H40033	172-866	クリップ	2
36	H40034	161-435	ナット	1
37	H40035	177-136	ピストンロッド	1
38	H40036	205-998	ベース	1
39	H40037	104-029	ラグ	1
40	H40038	104-582	ワッシャー	1
42	H40039	180-233	ラベル	1
43	H40040	172-443	プレート	1
44	H40041	609-354	ベース	1
45	H40042	236-079	ポペット弁	2
46	H40043	609-353	シリンダー	1
表示なし	H40044	288-858	リペアキット	1
	H40045	VP-10A	バリタップ	1
	H40046	G3NA-220B	SSR(ソリッドステートリレー)	1
	H40047	EG-52F	2P-40A ブレーカー	1
	H40048	CH-280	ヒーター棒 250W	1
	H40049	SUS-13,5	スプリング 300mm	1
	H40050	SUS-13,5	スプリング 275mm	1

PF800 223-595

Parts

Model 223-595, Series C

Carbon steel severe-duty displacement pump with stainless steel glands, intake housing, piston valve, and ball stop



PF800 223-595

項番	注文番号	部品番号	部品名	個数
101	H41001	186-187	ガイド	1
102	H41002	223-591	スタッド	1
103	H41003	223-603	ロッド	1
104	H41004	206-269	パッキンナットカップ	1
105	H41005	223-593	ハウジング	1
106	H41006	178-898	スリーブ	1
107	H41007	207-011	ハウジング	1
108	H41008	186-183	リテイナー	1
109	H41009	165-052	Oリング	1
110	H41010	112-722	ボール	1
112	H41011	112-721	ボール	1
113	H41012	186-179	ピン	1
116	H41013	186-194	グランド	1
117	H41014	186-195	グランド	1
118	H41015	186-196	グランド	1
119	H41016	186-197	ワッシャー	1
120	H41017	164-480	ガasket	1
121	H41018	186-198	グランド	1
122	H41019	186-199	リテイナー	1
123	H41020	164-913	Vパッキン	5
124	H41021	164-912	Vパッキン	4
	H41022		連結 Oリング	1

H-2000 ASSEMBLY

H-2000 ASSEMBLY

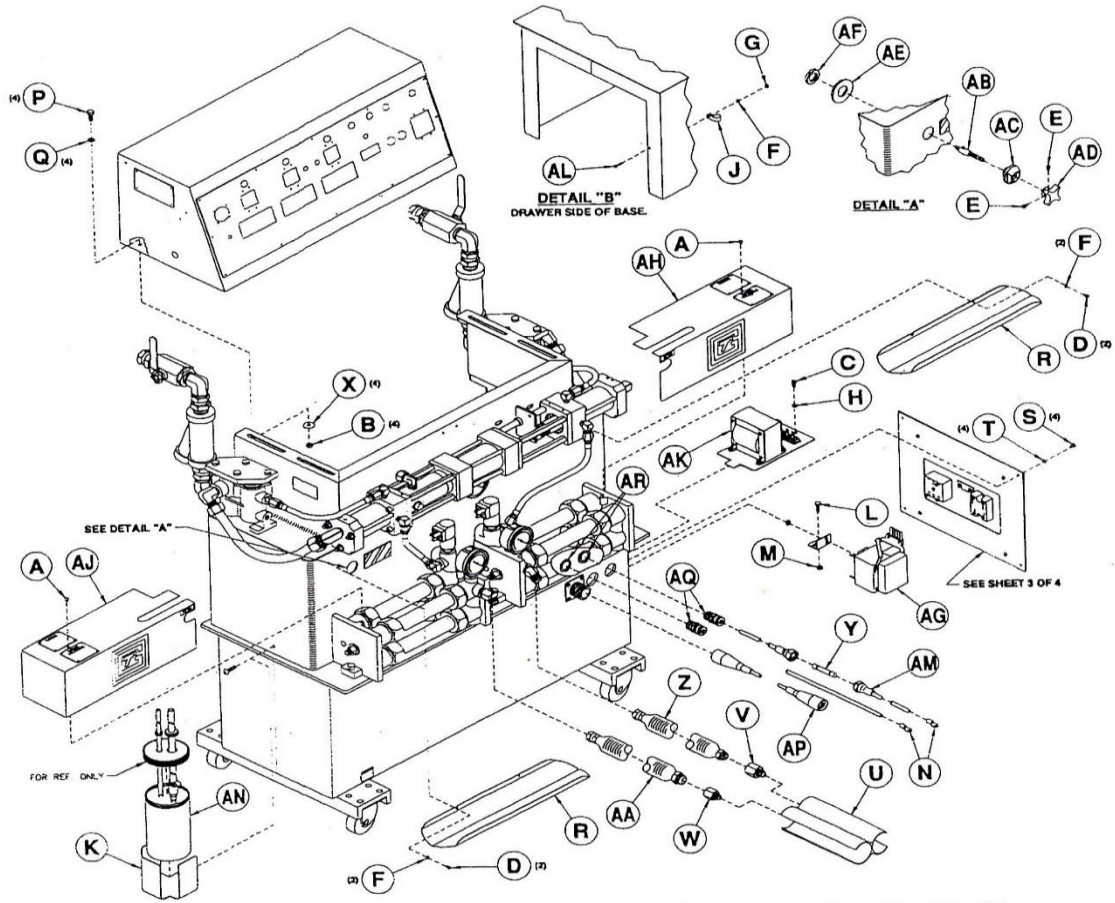


Figure 1. H-2000 Assembly, (Part No. 15000A-SIZE), Exploded View, Sheet 1 of 4

H-2000 ASSEMBLY

項番	注文番号	部品番号	部品名	個数
A	H60114	203-20	スクリユウ	1
K	H60001	1486A	Lubeリザーブブラケット	1
V	H60002	5253A	R-ホースアダプター	1
W	H60003	5254A	A-ホースアダプター	1
Y	H60115	6690-24-14	50AMPヒューズ	
Z	H60004	14270-1/2-1	1/2-R-アイソレーションホース	1
AA	H60005	14270-1/2-2	1/2-A-アイソレーションホース	1
	H60116	15300A-25	センサーキット	1

ELECTRIC CONSOLE (STANDARD)

ELECTRIC CONSOLE (STANDARD)

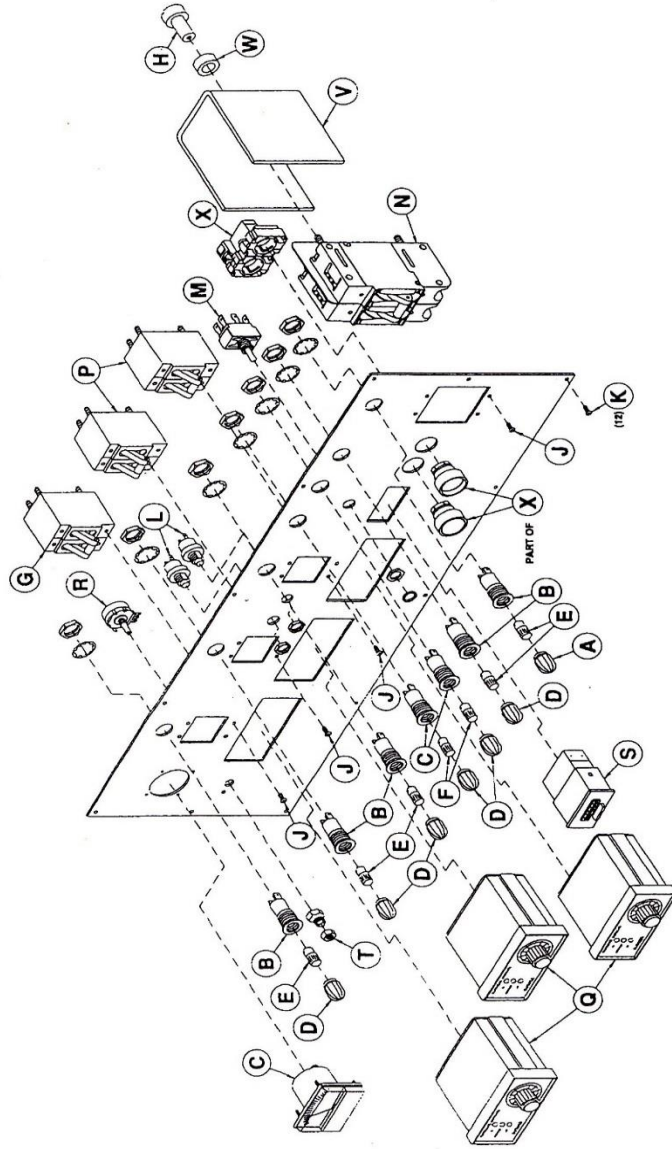


Figure 5. Electric Console, (STANDARD), Exploded View, sheet 1 of 2

ELECTRIC CONSOLE (STANDARD)

項番	注文番号	部品番号	部品名	個数
A	H60006	656-00	ホワイトレンズ	1
B	H60007	657A	ネオンライトベース	1
D	H60008	660-00	アンバーレンズ	1
E	H60009	661-00	ネオンバルブ	1
F	H60010	662A	白光バルブ	1
G	H60011	692-1-25	25AMPサーキットブレーカー	1
M	H60012	6690-16-6	トグルスイッチ	1
P	H60013	6690-25-4	50AMPサーキットブレーカー	1
Q	H60014	6690-26-9	温度コントローラー	1
R	H60015	6690-5-17	ポテンシオンメーター	3
U	H60016	9651-6-8	電流計(アンメーター)	1
X	H60017	50602-1	プッシュボタンスイッチ10A	3

ELECTRIC CONSOLE

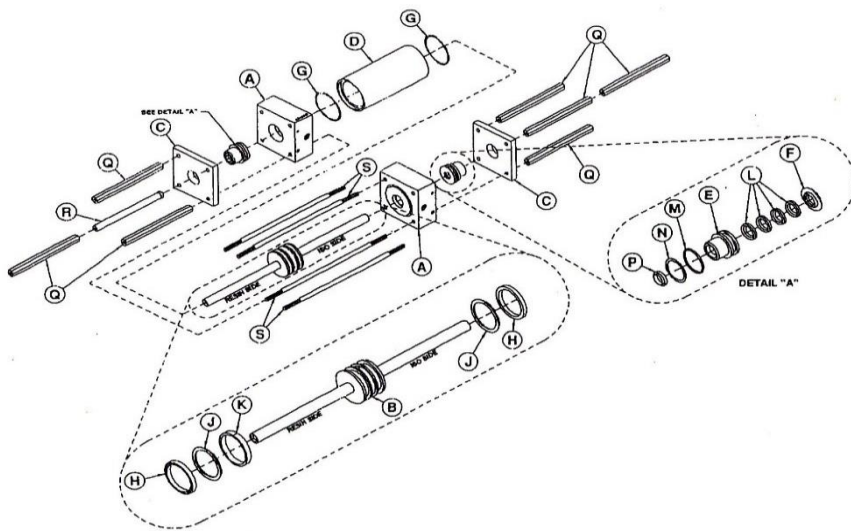
項番	注文番号	部品番号	部品名	個数
Z	H60018	6651-5	30AMPヒューズ	4
AB	H60019	6690-1-5	パワーキューブ50AMP	2
AC	H60020	6690-1-14	リレー	2
AE	H60021	6690-21-1	クエンチャック	1
AF	H60117	6690-24-1	25AMPヒューズ	1
AL	H60022	9651-6-9	トランスフォーマー	1

CENTER & BASE ASSEMBLY

項番	注文番号	部品番号	部品名	個数
B	H60023	372-00	インターコネクティングホース	4
C	H60024	576-00	パイププラグ	1
F	H60025	1315A	ソケットヘッドキャップスクリュー	8
G	H60026	1433A-2	ボールバルブ	2
J	H60027	1484-2	ルブシリンダーアダプタープレート	1
K	H60028	1484-3	メールエルボウ	1
L	H01014	1484-5	Oリング	2
M	H60030	1484-6	Oリング	1
P	H60031	1501-7-2	ブロンズブッシング	1
Q	H60032	1501A-7-1	作動プレート	1
U	H60033	1521-00	リバーシングスイッチASY	1
V	H60034	1521-1-2	フラットヘッドキャップスクリュー	2
AC	H60035	5484-3	ルブホースフィッティング	1
AD	H60036	5484A-4	ポリエチレンパイププラグ	1
AE	H60037	5494-00	HEXヘッドキャップスクリュー	4
AL	H60118	14549	電磁弁	1
AP	H60119	15428	R-ポンプベースASY	1
AT	H60038	15502-00	0-2000 圧力計	1
AU	H60039	15503-00	0-3000 圧力計	2
AV	H60040	15504-00	ソケットヘッドキャップスクリュー	8
AW	H60120	15511	油圧シリンダーASY	1
AX	H60041	15513-00	ISOルブシリンダー	1
AY	H60042	15514-00	Hydシリンダークレビス	2
AZ	H60043	15515-00	クレビスピン	2
BB	H60044	15517-00	バップル	1
BC	H60045	15520-00	ストレイナー(BD, BE, BF含む)	2
BD	H60046	15520-1	30メッシュスクリーン	2
	H60047	15520-3	80メッシュスクリーン	2
	H60121	6312-30-1	30メッシュスクリーン(小)	1
	H60122	6312-30-3	80メッシュスクリーン(小)	1
BE	H60048	15520-2	ガasket	2

HYDRAULIC CYLINDER & PROPORTIONING PUMP

Figure 19. Hydraulic Cylinder with Spacers, (Part No. 15811), Exploded View



120 SIZE PUMP

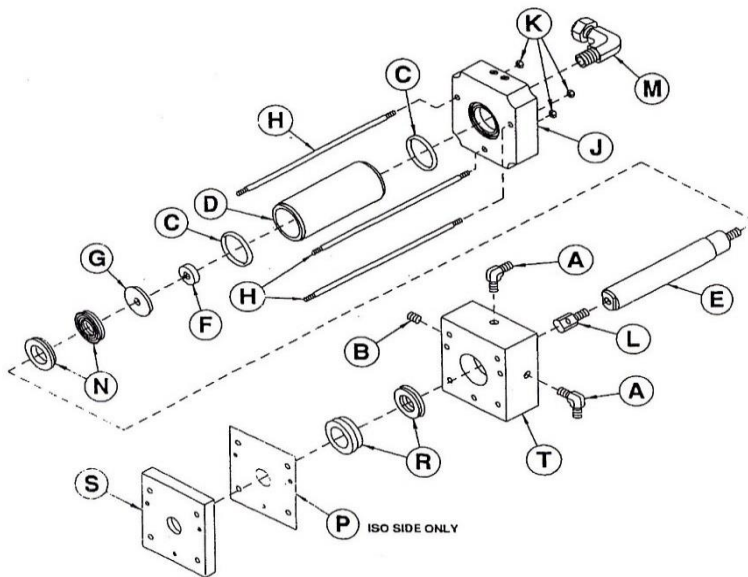


Figure 22. #120 Size Pump, (Part No. 15400-120 and 15450-120), Exploded View

HYDRAULIC CYLINDER

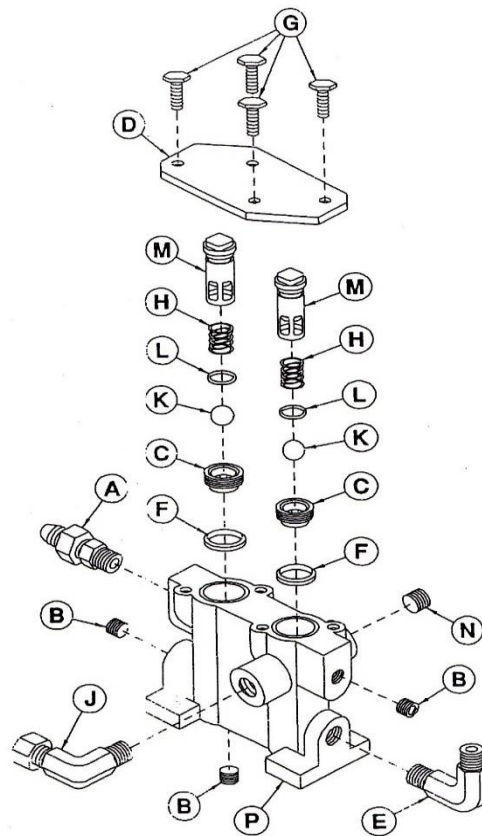
項番	注文番号	部品番号	部品名	個数
C	H60049	1501B-10-2	リティナープレート	2
D	H60050	1501B-10-4	シリンダーボディー	1
E	H60051	1501B-10-5	ロッドブッシング	2
F	H60052	1501B-10-6	シャフトシールエキスパンダー	2
G	H60053	1501B-11-1	Oリング	2
H	H60054	1501B-11-2	U-カップ	2
J	H60055	1501B-11-3	バックアップリング	2
K	H60056	1501B-11-4	テフロングラスリング	1
L	H60057	1501B-11-5	V-リング	8
M	H60058	1501B-11-6	Oリング	2
N	H60059	1501B-11-7	バックアップリング	2
P	H60060	1501B-11-8	ロッドワイパー	2
Q	H60061	15511-1	ポンプスペーサー	7
R	H60062	15511-2	リバーシングスイッチポンプスペーサー	1
S	H60063	15511-3	Hydシリンダータイロッド	4

PROPORTIONING PUMP

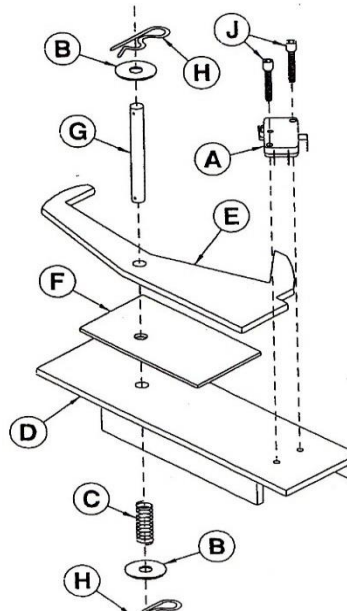
項番	注文番号	部品番号	部品名	個数
A	H60064	373-00	メールエルボウ	2
B	H60065	576-00	パイププラグ	1
C	H60066	1402-00	Oリング	2
D	H60067	15401-120	ポンプシリンダー	1
E	H60068	15411-120	ピストンロッド	1
F	H60069	15411-1/2	シャフトカラー	1
G	H60070	15412-120	パッキンリティナーワッシャー	1
H	H60071	15427-00	ポンプタイロッド	3
J	H60072	15435-120	インレットフランジ	1
K	H60073	15438-00	フランジナット	3
L	H60074	15829-10	ポンプクレビス	1
M	H60123	15441	チューブエルボウ	1
N	H60075	15443-120	ピストンシールセット	1
P	H60076	15444-3	ガスケット	1
R	H60077	15445-120	R-シリンダーシールセット	1
	H60078	15446-120	A-シリンダーシールセット	1
S	H60079	15447-120	R-パッキンリティナーフランジ	1
	H60080	15497-120	A-パッキンリティナーフランジ	1
T	H60081	15436-120	R-アウトレットポンプフランジ	1
	H60082	15486-120	A-アウトレットポンプフランジ	1
	H60083	JA-1/4-60-16MPA	圧力計(16MPA)	1

PUMP BASE ASSEMBLY & REVERSING SWITCH

PUMP BASE ASSEMBLY



REVERSING SWITCH ASSEMBLY



PUMP BASE ASSEMBLY

項番	注文番号	部品番号	部品名	個数
A	H60084	381-2	ニップル	1
B	H60085	576-00	パイププラグ	3
C	H60086	15428-3	バルブボールシート	2
D	H60124	15428-4	バルブカバーブラケット	1
E	H60125	15428-5	メールエルボウ	1
F	H60087	15428-7	シールシート	2
G	H60088	15428-8	HEXヘッドキャップスクリュウ	4
H	H60089	15428-9	スプリング	2
K	H60090	5428-5	バルブボール	2
L	H60091	5428-6-3	Oリング	2
M	H60092	5428A-1	ボールガイド	2
P	H60126	15478-1	A-バルブブロック	1

REVERSING SWITCH

項番	注文番号	部品番号	部品名	個数
	H60033	1521	リバーシングスイッチASY	1
D	H60093	1521-1-1	リバーシングスイッチブラケット	1
E	H60094	1521-2-1	ロッカーアーム	1
F	H60095	1521-2-2	スライドパッド	1
G	H60096	1521-2-3	ロッカーアームピン	1
H	H60097	1521-2-6	ヒッチピン	1

LUBU RESERVOIR & PRIMAR HEATER

LUBE RESERVOIR HOSE ASSEMBLY

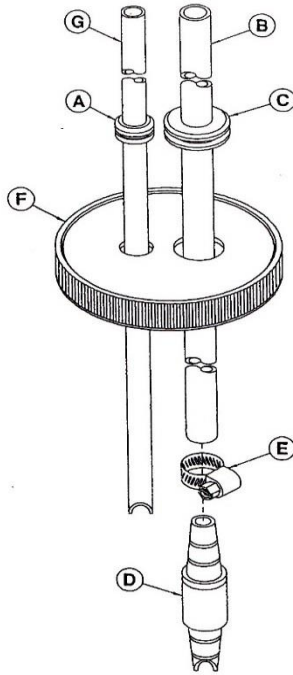
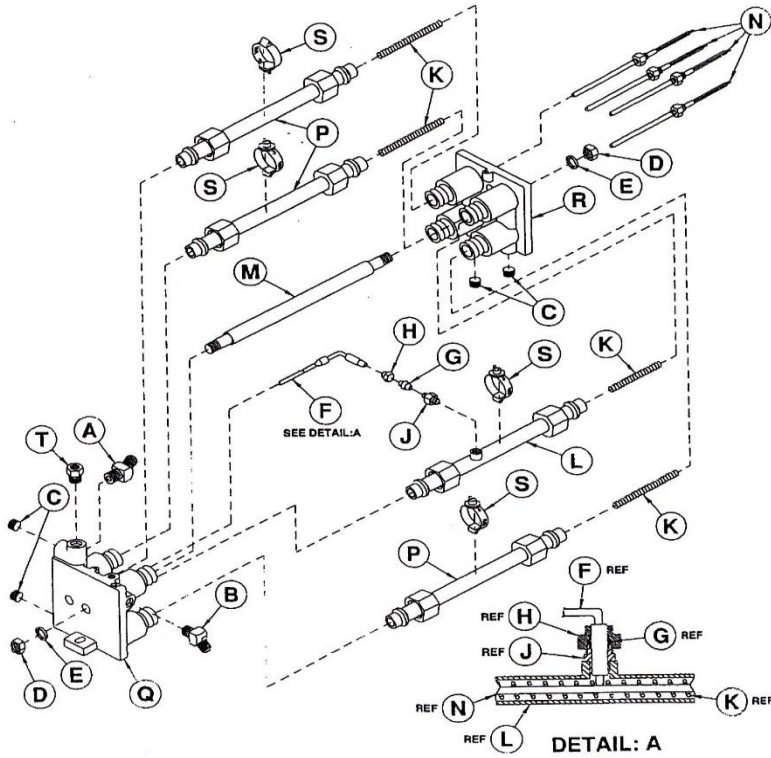


Figure 18. Lube Reservoir Hose Assembly, (Part No. 15585), Exploded View

PRIMARY HEATER ASSEMBLY



LUBU RESERVOIR

項番	注文番号	部品番号	部品名	個数
	H60098	15585	ルブボトルセット	1

PRIMAR HEATER

項番	注文番号	部品番号	部品名	個数
B	H60099	5330-4	R-ホースエルボウ	1
F	H60100	15300A-25	温度センサーキット	1
G	H60101	15300A-30-1	フェルー	1
H	H60102	15300-30-2	ナット	1
J	H60103	15300-30-3	1/4チューブボディー	1
K	H60104	15300-37	スプリング	4
	H60127	15300-29	スプリング	1
	H60128	15300-36	スプリング	1
L	H60105	15300-40	ヒートエクスチェンジャー	1
M	H60106	15300-5	タイロッド	1
N	H60107	15300-8	ヒーターエレメント 1500W	4
P	H60108	15310-1	ヒートエクスチェンジャー	3
Q	H60109	15310-2	R-プレヒートフランジ	1
	H60110	15360-2	A-プレヒートフランジ	1
R	H60111	15310-4	プレヒーターフランジ	1
S	H60112	15310-5-1	サーモスタット	4
表示なし	H60113	0203-20	スロットヘッドスクリュー	1



Facebook Higaki ・ machinery ・ service

事 務 所 〒561-0825 大阪府豊中市二葉町2-5-10

TEL 06-6332-1777 FAX 06-6332-5505

E-mail higaki@shimadakougyou.jp

サービスセンター 〒561-0828 大阪府豊中市三和町1-3-1